

---

ФЕДЕРАЛЬНОЕ АГЕНТСТВО  
ПО ТЕХНИЧЕСКОМУ РЕГУЛИРОВАНИЮ И МЕТРОЛОГИИ

---



НАЦИОНАЛЬНЫЙ  
СТАНДАРТ  
РОССИЙСКОЙ  
ФЕДЕРАЦИИ

ГОСТ Р 54164–2010  
(ИСО 9050:2003)

---

**Стекло и изделия из него**

**МЕТОДЫ ОПРЕДЕЛЕНИЯ ОПТИЧЕСКИХ  
ХАРАКТЕРИСТИК**

**Определение световых и солнечных  
характеристик**

**ISO 9050:2003**

**Glass in building – Determination of light transmittance, solar direct  
transmittance, total solar energy transmittance, ultraviolet transmittance  
and related glazing factors  
(MOD)**

Издание официальное

Москва  
Стандартинформ  
2010

## Предисловие

Цели и принципы стандартизации в Российской Федерации установлены Федеральным законом от 27 декабря 2002 г. № 184 ФЗ «О техническом регулировании», а правила применения национальных стандартов Российской Федерации – ГОСТ Р 1.0–2004 «Стандартизация в Российской Федерации. Основные положения»

### Сведения о стандарте

1 ПОДГОТОВЛЕН Открытым акционерным обществом «Институт стекла» на основе собственного аутентичного перевода на русский язык стандарта, указанного в пункте 4

2 ВНЕСЕН Техническим комитетом по стандартизации ТК 41 «Стекло»

3 УТВЕРЖДЕН И ВВЕДЕН В ДЕЙСТВИЕ Приказом Федерального агентства по техническому регулированию и метрологии от 21.12.2010 № 923-ст

4 Настоящий стандарт является модифицированным по отношению к международному стандарту ИСО 9050:2003 «Стекло в строительстве – Определение коэффициентов пропускания света, прямого солнечного пропускания, общего пропускания солнечной энергии, ультрафиолетового пропускания и соответствующие параметры остекления» (ISO 9050:2003 «Glass in building – Determination of light transmittance, solar direct transmittance, total solar energy transmittance, ultraviolet transmittance and related glazing factors») путем изменения отдельных фраз (слов, значений показателей, ссылок), которые выделены в тексте курсивом. При этом в него не включены ссылки на ИСО 9845-1:1992, ИСО 10291:1994, ИСО 10526:1999/МКО S005:1998, ИСО/МКО 10527:1991, МКО 13.3:1995 примененного международного стандарта, которые нецелесообразно применять в российской национальной стандартизации в связи с тем, что их отсутствие не влияет на содержание настоящего стандарта и не создает затруднений в его применении.

Внесение указанных технических отклонений направлено на учет особенностей объекта стандартизации, характерных для Российской Федерации, и целесообразности использования ссылочных национальных стандартов вместо ссылочных международных стандартов.

Наименование настоящего стандарта изменено относительно наименования указанного международного стандарта для приведения в соответствие с ГОСТ Р 1.5 (пункт 3.5).

### 5 ВВЕДЕН ВПЕРВЫЕ

*Информация об изменениях к настоящему стандарту публикуется в ежегодно издаваемом указателе «Национальные стандарты», а текст изменений и поправок – в ежемесячно издаваемых информационных указателях «Национальные стандарты». В случае пересмотра (замены) или отмены настоящего стандарта соответствующее уведомление будет опубликовано в ежемесячно издаваемом информационном указателе «Национальные стандарты». Соответствующая информация, уведомление и тексты размещаются также в информационной системе общего пользования – на официальном сайте Федерального агентства по техническому регулированию и метрологии в сети Интернет*

© Стандартиформ, 2010

Настоящий стандарт не может быть полностью или частично воспроизведен, тиражирован и распространен в качестве официального издания без разрешения Федерального агентства по техническому регулированию и метрологии

## Содержание

1 Область применения.....	.....
2 Нормативные ссылки .....	.....
3 Определение <i>световых и солнечных</i> характеристик .....	.....
3.1 Общие положения .....	.....
3.2 Проведение оптических измерений .....	.....
3.3 Коэффициент пропускания света .....	.....
3.4 Коэффициент отражения света .....	.....
3.5 Коэффициент общего пропускания солнечной энергии (солнечный фактор).....	.....
3.6 Коэффициент УФ-пропускания.....	.....
3.7 Коэффициент МКО вредного воздействия.....	.....
3.8 Коэффициент вредного воздействия на кожу .....	.....
3.9 Цветопередача.....	.....
4 Контрольные значения.....	.....
5 Протокол испытаний.....	.....
Приложение А (обязательное) Методы расчета .....	.....
Библиография.....	.....



**НАЦИОНАЛЬНЫЙ СТАНДАРТ РОССИЙСКОЙ ФЕДЕРАЦИИ**

---

**Стекло и изделия из него****МЕТОДЫ ОПРЕДЕЛЕНИЯ ОПТИЧЕСКИХ ХАРАКТЕРИСТИК****Определение световых и солнечных характеристик****Glass and glass products. Optical characteristics determination methods. Determination of luminous and solar characteristics**

---

**Дата введения – 01.07.2012****1 Область применения**

Настоящий стандарт устанавливает методы определения *световых и солнечных характеристик остекления зданий, сооружений, средств транспорта, а также различных видов стекла и изделий из него*. Значения этих характеристик могут служить основой для расчетов уровня освещенности, обогрева и вентиляции помещений и для сравнительной оценки различных типов остекления.

Настоящий стандарт распространяется на обычное и солнцезащитное (поглощающее или отражающее солнечное излучение) остекление, применяемое для остекления световых проемов. Приведены соответствующие формулы для одинарного, двойного и тройного остекления. Кроме того, установлены общие методы расчета для остекления, состоящего из большего количества слоев.

Положения настоящего стандарта применимы ко всем прозрачным материалам. Исключение составляют расчеты коэффициента вторичной теплопередачи и коэффициента общего пропускания солнечной энергии для материалов, обладающих значительным пропусканием в диапазоне длин волн, соответствующем тепловому излучению (от 5 до 50 мкм), таких как некоторые виды листовых полимеров.

## ГОСТ Р 54164–2010 (ИСО 9050:2003)

Примечание – Для многослойного остекления, включающего элементы со светорассеивающими свойствами, могут использоваться более детализированные методы расчета по [9]. Методы расчета для дневного света приведены в [1].

### 2 Нормативные ссылки

*В настоящем стандарте использованы ссылки на следующие стандарты:*

*ГОСТ Р 54166–2010 (ЕН 673:1998) Стекло и изделия из него. Методы определения тепловых характеристик. Метод расчета сопротивления теплопередаче (ИСО 10292:1994 «Стекло в строительстве. Расчет коэффициента теплопередачи  $U$  в стационарном режиме для многослойного остекления», NEQ)*

*ГОСТ Р 54165–2010 Стекло и изделия из него. Методы определения тепловых характеристик. Метод определения сопротивления теплопередаче (ИСО 10293:1997 «Стекло в строительстве. Определение коэффициента теплопередачи  $U$  в стационарном режиме для многослойного остекления. Метод измерения теплового потока», MOD)*

*ГОСТ Р 54168–2010 Стекло и изделия из него. Методы определения тепловых характеристик. Определение коэффициента эмиссии*

*Примечание – При пользовании настоящим стандартом целесообразно проверить действие ссылочных стандартов в информационной системе общего пользования – на официальном сайте Федерального агентства по техническому регулированию и метрологии в сети Интернет или по ежегодно издаваемому информационному указателю «Национальные стандарты», который опубликован по состоянию на 1 января текущего года, и по соответствующим ежемесячно издаваемым информационным указателям, опубликованным в текущем году. Если ссылочный стандарт заменен (изменен), то при пользовании настоящим стандартом следует руководствоваться заменяющим (измененным) стандартом. Если ссылочный стандарт отменен без замены, то положение, в котором дана ссылка на него, применяется в части, не затрагивающей эту ссылку.*

### 3 Определение световых и солнечных характеристик

#### 3.1 Общие положения

*Световые и солнечные характеристики остекления определяют при квазипараллельном, почти нормальном падении излучения. При проведении измерения угол между*

осью потока излучения, падающего на образец, и нормалью к его поверхности должен быть не более  $10^\circ$ . Угол между осью и любым лучом потока излучения не должен превышать  $5^\circ$  (см. [2]).

Основными характеристиками являются:

- спектральный коэффициент пропускания  $\tau(\lambda)$ , спектральный коэффициент наружного отражения  $\rho_o(\lambda)$  и спектральный коэффициент внутреннего отражения  $\rho_i(\lambda)$  в диапазоне длин волн от 300 до 2500 нм;

- коэффициент пропускания света  $\tau_v$ , коэффициент наружного отражения света  $\rho_{v,o}$  и коэффициент внутреннего отражения света  $\rho_{v,i}$  для стандартного источника света  $D_{65}$ ;

- коэффициент прямого пропускания солнечной энергии  $\tau_e$  и коэффициент прямого отражения солнечной энергии  $\rho_e$ ;

- коэффициент общего пропускания солнечной энергии (солнечный фактор)  $g$ ;

- коэффициент пропускания ультрафиолетового излучения (далее – коэффициент УФ-пропускания)  $\tau_{UV}$ ;

- общий индекс цветопередачи  $R_a$ .

Если требуется определить значение характеристики для стекла другой толщины (в случае стекла без покрытия) или для другого стекла, на которое нанесено такое же покрытие, его можно получить расчетным путем (см. приложение А).

Если нет дополнительных указаний, основные характеристики следует определять при стандартных условиях, приведенных в 3.3 – 3.7. При использовании нестандартных условий, приведенных в разделе 4, эти условия должны быть указаны.

При расчете основных характеристик многослойного остекления следует использовать спектральные данные по каждому слою остекления, а не интегральные значения.

### 3.2 Проведение оптических измерений

Оптические измерения коэффициентов пропускания и отражения требуют особой тщательности и больших экспериментальных навыков, чтобы обеспечить погрешность определения коэффициентов пропускания и отражения не более  $\pm 0,01$ .

В промышленных спектрофотометрах (с интегрирующими сферами или без них)

имеется ряд источников погрешности при измерениях коэффициентов пропускания и отражения листовых строительных стекол.

Калибровку шкалы длин волн и линейность фотометрической шкалы промышленных спектрофотометров необходимо периодически проверять с помощью эталонов, полученных в метрологических лабораториях.

Шкалу длин волн калибруют путем проведения измерений на стеклянных пластинах или растворах с относительно узкими полосами поглощения при определенных длинах волн; линейность фотометрической шкалы проверяют с помощью нейтральных фильтров с определенным уровнем пропускания.

Для измерения коэффициентов отражения следует использовать эталоны с отражающими свойствами (т.е. уровнем отражения и соотношением рассеянного и прямого отражения), близкими к испытываемым образцам.

Толстые образцы (например, многослойное стекло или стеклопакеты) могут изменять оптический путь луча прибора по сравнению с оптическим путем в воздухе, поэтому луч, прошедший через образец, может попадать на область детектора, отличающуюся по чувствительности.

Подобный источник погрешности возникает при работе с клиновидными образцами, искажающими прошедшие (отраженные) лучи. Рекомендуется проверять сходимость результатов путем проведения повторных измерений после поворота образца.

Кроме того, при измерении коэффициентов отражения листы стекла вызывают боковой сдвиг луча, отраженного от второй поверхности, приводя к потерям отражения (что особенно заметно в случае толстых и/или клиновидных образцов). Этот источник погрешности следует принимать во внимание, в особенности при измерении коэффициентов отражения со стороны без покрытия. Чтобы определить количественно и скорректировать систематические ошибки, рекомендуется использовать отражающие эталоны примерно той же толщины, что и у измеряемых образцов.

Измерение коэффициентов пропускания и отражения рассеивающих образцов (или образцов, имеющих заметную долю рассеяния, или клиновидных образцов) следует проводить с использованием интегрирующих сфер, размеры которых позволяют собрать все рассеянное прошедшее или отраженное излучение. Сфера должна иметь соответствующий диаметр, а ее внутренняя поверхность должна быть покрыта материалом с вы-



соким коэффициентом рассеянного отражения, чтобы обеспечить необходимую многократность отражений. Как указано выше, следует использовать эталоны с характеристиками, близкими к испытываемым образцам.

Если на кривой пропускания или отражения, зарегистрированной спектрофотометром, отмечается высокий уровень шумов в некотором диапазоне, значения характеристик в этом диапазоне получают после сглаживания шумов.

В настоящем стандарте указанные требования не рассматриваются в деталях. Дополнительные сведения изложены в [3], где приведена полная и подробная информация по проведению оптических измерений.

### 3.3 Коэффициент пропускания света

Коэффициент пропускания света  $\tau_v$  остекления определяют по формуле

$$\tau_v = \frac{\sum_{\lambda=380 \text{ нм}}^{780 \text{ нм}} \tau(\lambda) D_\lambda V(\lambda) \Delta\lambda}{\sum_{\lambda=380 \text{ нм}}^{780 \text{ нм}} D_\lambda V(\lambda) \Delta\lambda}, \quad (1)$$

где  $D_\lambda$  – относительное спектральное распределение мощности источника света  $D_{65}$ ;

$\tau(\lambda)$  – спектральный коэффициент пропускания остекления;

$V(\lambda)$  – спектральная эффективность освещения для дневного зрения, характеризующая стандартного наблюдателя для фотометрии;

$\Delta\lambda$  – интервал длин волн.

В таблице 1 приведены значения  $D_\lambda V(\lambda) \Delta\lambda$  для интервала длин волн 10 нм. Таблица составлена таким образом, что  $\sum D_\lambda V(\lambda) \Delta\lambda = 1$ .

Спектральный коэффициент пропускания  $\tau(\lambda)$  многослойного остекления следует рассчитывать по спектральным характеристикам отдельных слоев. Допускается проведение измерений на нерассеивающих многослойных изделиях с применением интегрирующей сферы. Эти измерения могут быть выполнены после уменьшения промежутков при условиях, позволяющих собрать все прошедшие лучи (см. 3.2).

Расчет спектрального коэффициента пропускания  $\tau(\lambda)$  проводят с использованием таких методов как алгебраические преобразования, способом, указанным в [4], или ре-

курсивными способами (например, в соответствии с [5]). Может быть использован любой алгоритм, обеспечивающий получение правильного результата.

Для расчетов спектрального коэффициента пропускания  $\tau(\lambda)$  и спектрального коэффициента отражения (см. 3.4) применяют следующие обозначения спектральных коэффициентов пропускания и отражения отдельных слоев остекления:

$\tau_1(\lambda)$  – спектральный коэффициент пропускания наружного (первого) листа;

$\tau_2(\lambda)$  – спектральный коэффициент пропускания второго листа;

$\tau_n(\lambda)$  – спектральный коэффициент пропускания  $n$ -го (внутреннего) листа (например, для тройного остекления  $n = 3$ );

$\rho_1(\lambda)$  – спектральный коэффициент отражения наружного (первого) листа, измеренный в направлении падающего излучения;

$\rho'_1(\lambda)$  – спектральный коэффициент отражения наружного (первого) листа, измеренный в направлении, противоположном падающему излучению;

$\rho_2(\lambda)$  – спектральный коэффициент отражения второго листа, измеренный в направлении падающего излучения;

$\rho'_2(\lambda)$  – спектральный коэффициент отражения второго листа, измеренный в направлении, противоположном падающему излучению;

$\rho_n(\lambda)$  – спектральный коэффициент отражения  $n$ -го (внутреннего) листа, измеренный в направлении падающего излучения;

$\rho'_n(\lambda)$  – спектральный коэффициент отражения  $n$ -го (внутреннего) листа, измеренный в направлении, противоположном падающему излучению.

Для расчета спектрального коэффициента пропускания  $\tau(\lambda)$ , являющегося функцией спектральных характеристик отдельных слоев остекления, применяют следующие формулы

а) для двойного остекления:

$$\tau(\lambda) = \frac{\tau_1(\lambda)\tau_2(\lambda)}{1 - \rho'_1(\lambda)\rho_2(\lambda)}, \quad (2)$$

б) для тройного остекления:

$$\tau(\lambda) = \frac{\tau_1(\lambda)\tau_2(\lambda)\tau_3(\lambda)}{[1 - \rho'_1(\lambda)\rho_2(\lambda)] \cdot [1 - \rho'_2(\lambda)\rho_3(\lambda)] - \tau_2^2(\lambda)\rho'_1(\lambda)\rho_3(\lambda)}. \quad (3)$$

Для расчета  $\tau(\lambda)$  по спектральным характеристикам отдельных слоев многослойного остекления, состоящего более чем из трех слоев, существуют формулы, аналогичные (2) и (3). Поскольку эти формулы очень сложны, здесь они не приводятся.

Расчет  $\tau(\lambda)$  для остекления, состоящего из пяти слоев, в соответствии с методами, изложенными в настоящем стандарте, может быть проведен следующим образом:

- сначала первые три слоя рассматривают как тройное остекление и рассчитывают спектральные характеристики этой комбинации;
- далее такой же расчет проводят для двух оставшихся слоев как для двойного остекления;
- затем рассчитывают  $\tau(\lambda)$  для пятислойного остекления, рассматривая его как двойное остекление, состоящее из ранее рассмотренных тройного и двойного остеклений.

### 3.4 Коэффициент отражения света

#### 3.4.1 Коэффициент наружного отражения света

Коэффициент наружного отражения света  $\rho_{v,o}$  остекления определяют по формуле

$$\rho_{v,o} = \frac{\sum_{\lambda=380 \text{ нм}}^{780 \text{ нм}} \rho_o(\lambda) D_\lambda V(\lambda) \Delta\lambda}{\sum_{\lambda=380 \text{ нм}}^{780 \text{ нм}} D_\lambda V(\lambda) \Delta\lambda}, \quad (4)$$

где  $\rho_o(\lambda)$  – спектральный коэффициент наружного отражения остекления;

$D_\lambda$ ,  $V(\lambda)$ ,  $\Delta\lambda$  и способ суммирования – в соответствии с 3.3.

Расчет спектрального коэффициента наружного отражения  $\rho_o(\lambda)$  многослойного остекления проводят с использованием методов, указанных в 3.3 для расчета спектрального коэффициента пропускания  $\tau(\lambda)$ .

Для расчета спектрального коэффициента наружного отражения  $\rho_o(\lambda)$ , являющегося функцией спектральных характеристик отдельных слоев остекления, применяют следующие формулы

- а) для двойного остекления:

$$\rho_o(\lambda) = \rho_1(\lambda) + \frac{\tau_1^2(\lambda)\rho_2(\lambda)}{1 - \rho_1'(\lambda)\rho_2(\lambda)}, \quad (5)$$

б) для тройного остекления:

$$\rho_o(\lambda) = \rho_1(\lambda) + \frac{\tau_1^2(\lambda)\rho_2(\lambda)[1 - \rho_2'(\lambda)\rho_3(\lambda)] + \tau_1^2(\lambda)\tau_2^2(\lambda)\rho_3(\lambda)}{[1 - \rho_1'(\lambda)\rho_2(\lambda)] \cdot [1 - \rho_2'(\lambda)\rho_3(\lambda)] - \tau_2^2(\lambda)\rho_1'(\lambda)\rho_3(\lambda)}. \quad (6)$$

Для расчета  $\rho_o(\lambda)$  по спектральным характеристикам отдельных слоев многослойного остекления, состоящего более чем из трех слоев, существуют формулы, аналогичные (5) и (6). Поскольку эти формулы очень сложны, здесь они не приводятся.

Расчет  $\rho_o(\lambda)$  для остекления, состоящего из пяти слоев, может быть проведен способом, описанным в 3.3.

### 3.4.2 Коэффициент внутреннего отражения света

Коэффициент внутреннего отражения света  $\rho_{v,i}$  остекления определяют по формуле

$$\rho_{v,i} = \frac{\sum_{\lambda=380 \text{ нм}}^{780 \text{ нм}} \rho_i(\lambda) D_\lambda V(\lambda) \Delta\lambda}{\sum_{\lambda=380 \text{ нм}}^{780 \text{ нм}} D_\lambda V(\lambda) \Delta\lambda}, \quad (7)$$

где  $\rho_i(\lambda)$  – спектральный коэффициент внутреннего отражения остекления;

$D_\lambda$ ,  $V(\lambda)$ ,  $\Delta\lambda$  и способ суммирования – в соответствии с 3.3.

Расчет спектрального коэффициента внутреннего отражения  $\rho_i(\lambda)$  многослойного остекления проводят с использованием методов, указанных в 3.3 для расчета спектрального коэффициента пропускания  $\tau(\lambda)$ .

Для расчета спектрального коэффициента внутреннего отражения  $\rho_i(\lambda)$ , являющегося функцией спектральных характеристик отдельных слоев остекления, применяют следующие формулы

а) для двойного остекления:

$$\rho_i(\lambda) = \rho_2'(\lambda) + \frac{\tau_2^2(\lambda)\rho_1'(\lambda)}{1 - \rho_1'(\lambda)\rho_2(\lambda)}, \quad (8)$$

б) для тройного остекления:

$$\rho_i(\lambda) = \rho'_3(\lambda) + \frac{\tau_3^2(\lambda)\rho'_2(\lambda)[1 - \rho_2(\lambda)\rho'_1(\lambda)] + \tau_3^2(\lambda)\tau_2^2(\lambda)\rho'_1(\lambda)}{[1 - \rho_3(\lambda)\rho'_2(\lambda)] \cdot [1 - \rho_2(\lambda)\rho'_1(\lambda)] - \tau_2^2(\lambda)\rho_3(\lambda)\rho'_1(\lambda)}. \quad (9)$$

Для расчета  $\rho_i(\lambda)$  по спектральным характеристикам отдельных слоев многослойного остекления, состоящего более чем из трех слоев, существуют формулы, аналогичные (8) и (9). Поскольку эти формулы очень сложны, здесь они не приводятся.

Расчет  $\rho_i(\lambda)$  для остекления, состоящего из пяти слоев, может быть проведен способом, описанным в 3.3.

### 3.5 Коэффициент общего пропускания солнечной энергии (солнечный фактор)

#### 3.5.1 Общие положения

Коэффициент общего пропускания солнечной энергии  $g$  представляет собой сумму коэффициента прямого пропускания солнечной энергии  $\tau_e$  и коэффициента вторичной теплопередачи внутрь помещения  $q_i$  (см. 3.5.3 и 3.5.6), характеризующего теплопередачу за счет конвекции и длинноволнового инфракрасного излучения части солнечной энергии, которая была поглощена остеклением:

$$g = \tau_e + q_i. \quad (10)$$

#### 3.5.2 Разделение потока солнечного излучения

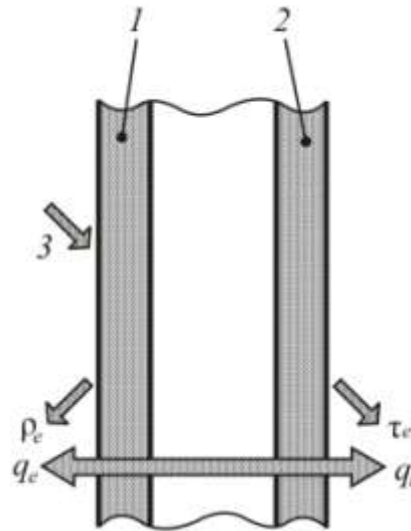
Поток солнечного излучения, падающий на единицу площади  $\phi_e$ , делится на три части (см. рисунок 1):

- прошедшая часть  $\tau_e\phi_e$ ;
- отраженная часть  $\rho_e\phi_e$ ;
- поглощенная часть  $\alpha_e\phi_e$ ,

где  $\tau_e$  – коэффициент прямого пропускания солнечной энергии (см. 3.5.3);

$\rho_e$  – коэффициент прямого отражения солнечной энергии (см. 3.5.4);

$\alpha_e$  – коэффициент прямого поглощения солнечной энергии (см. 3.5.5).



$$\rho_e = 0,38; q_e = 0,17; \tau_e = 0,41; q_i = 0,04 \text{ (следовательно, } g = 0,45)$$

1 – наружный лист; 2 – второй (внутренний) лист; 3 – падающий поток излучения

Рисунок 1 – Разделение потока солнечного излучения для двойного остекления

Указанные три характеристики связаны между собой соотношением

$$\tau_e + \rho_e + \alpha_e = 1. \quad (11)$$

Поглощенная часть  $\alpha_e \phi_e$  затем делится на две части:  $q_i \phi_e$  и  $q_e \phi_e$ , представляющие собой количество энергии, переданное, соответственно, внутрь и наружу:

$$\alpha_e = q_i + q_e, \quad (12)$$

где  $q_i$  – коэффициент вторичной теплопередачи внутрь помещения;

$q_e$  – коэффициент вторичной теплопередачи наружу.

### 3.5.3 Коэффициент прямого пропускания солнечной энергии

Коэффициент прямого пропускания солнечной энергии  $\tau_e$  остекления определяют по формуле

$$\tau_e = \frac{\sum_{\lambda=300 \text{ нм}}^{2500 \text{ нм}} \tau(\lambda) S_\lambda \Delta\lambda}{\sum_{\lambda=300 \text{ нм}}^{2500 \text{ нм}} S_\lambda \Delta\lambda}, \quad (13)$$

где  $S_\lambda$  – относительное спектральное распределение солнечного излучения;

$\tau(\lambda)$  – спектральный коэффициент пропускания остекления;

$\Delta\lambda$  и способ суммирования – в соответствии с 3.3, за исключением того, что данные следует выбирать при длинах волн, указанных в таблице 2.

Относительное спектральное распределение  $S_\lambda$ , используемое для расчета коэффициента прямого пропускания солнечной энергии  $\tau_e$ , выбрано из общих данных по солнечному излучению. Соответствующие значения  $S_\lambda \Delta\lambda$  приведены в таблице 2. Таблица составлена так, что  $\sum S_\lambda \Delta\lambda = 1$ .

Спектральный коэффициент пропускания  $\tau(\lambda)$  многослойного остекления рассчитывают в соответствии с 3.3.

Примечание – В отличие от реальной ситуации для упрощения всегда исходят из предположения, что солнечное излучение падает на стекло в виде луча и практически нормально к поверхности. В случае наклонного падения излучения коэффициенты прямого пропускания солнечной энергии и общего пропускания солнечной энергии будут несколько меньше. Солнцезащитный эффект становится значительнее при наклонном освещении.

### 3.5.4 Коэффициент прямого отражения солнечной энергии

Коэффициент прямого отражения солнечной энергии  $\rho_e$  остекления определяют по формуле

$$\rho_e = \frac{\sum_{\lambda=300 \text{ нм}}^{2500 \text{ нм}} \rho_o(\lambda) S_\lambda \Delta\lambda}{\sum_{\lambda=300 \text{ нм}}^{2500 \text{ нм}} S_\lambda \Delta\lambda}, \quad (14)$$

где  $S_\lambda$  – относительное спектральное распределение солнечного излучения (см. 3.5.3);

$\rho_o(\lambda)$  – спектральный коэффициент наружного отражения остекления;

$\Delta\lambda$  и способ суммирования – в соответствии с 3.3, за исключением того, что данные следует выбирать при длинах волн, указанных в таблице 2.

Спектральный коэффициент наружного отражения  $\rho_o(\lambda)$  многослойного остекления рассчитывают в соответствии с 3.4.1.

### 3.5.5 Коэффициент прямого поглощения солнечной энергии

Коэффициент прямого поглощения солнечной энергии  $\alpha_e$  рассчитывают по уравнению (11).

### 3.5.6 Коэффициент вторичной теплопередачи внутрь помещения

#### 3.5.6.1 Граничные условия

Для расчета коэффициента вторичной теплопередачи внутрь помещения  $q_i$  необходимо знать коэффициенты внешнего  $h_e$  и внутреннего  $h_i$  теплообмена. Эти величины зависят в основном от расположения остекления, скорости ветра, наружной и внутренней температуры и температуры двух внешних поверхностей остекления.

Поскольку целью настоящего стандарта является предоставление базовой информации о характеристиках остекления, для упрощения приняты следующие стандартные условия:

- положение остекления: вертикальное;
- наружная поверхность: скорость ветра примерно 4 м/с, откорректированный коэффициент эмиссии 0,837;
- внутренняя поверхность: естественная конвекция, нормальная излучательная способность;
- воздушные промежутки не вентилируются.

Для этих стандартных усредненных условий получены следующие стандартные значения  $h_e$  и  $h_i$ :

$$h_e = 23 \text{ Вт}/(\text{м}^2 \cdot \text{К});$$

$$h_i = \left( 3,6 + \frac{4,4\varepsilon_i}{0,837} \right) \text{ Вт}/(\text{м}^2 \cdot \text{К}),$$

где  $\varepsilon_i$  – откорректированный коэффициент эмиссии внутренней поверхности (для натрий-кальций-силикатного стекла  $\varepsilon_i = 0,837$  и  $h_i = 8 \text{ Вт}/(\text{м}^2 \cdot \text{К})$ ).

Откорректированный коэффициент эмиссии определяют по *ГОСТ Р 54168–2010*.

Если в соответствии с особыми требованиями применяют другие граничные условия, они должны быть указаны в протоколе испытаний.

Значения  $\varepsilon_i$  менее 0,837 (обусловленные наличием на поверхности стекла покрытия с более высоким коэффициентом отражения в дальней инфракрасной области) принимают в расчет только при условии отсутствия конденсации на поверхности с покрытием.



### 3.5.6.2 Одинарное остекление

Коэффициент вторичной теплопередачи внутрь помещения  $q_i$  одинарного остекления определяют по формуле

$$q_i = \alpha_e \frac{h_i}{h_e + h_i}, \quad (15)$$

где  $\alpha_e$  – коэффициент прямого поглощения солнечной энергии по 3.5.2;

$h_e$  и  $h_i$  – коэффициенты внешнего и внутреннего теплообмена по 3.5.6.1.

### 3.5.6.3 Двойное остекление

Коэффициент вторичной теплопередачи внутрь помещения  $q_i$  двойного остекления определяют по формуле

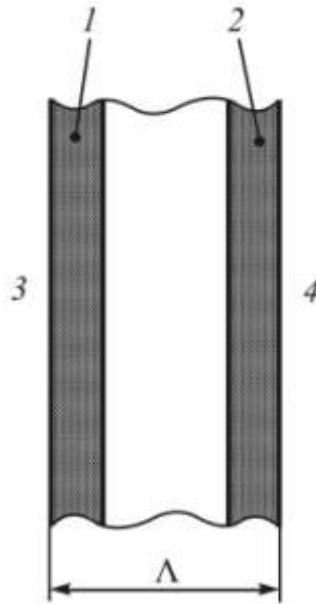
$$q_i = \frac{\left( \frac{\alpha_{e1} + \alpha_{e2}}{h_e} + \frac{\alpha_{e2}}{\Lambda} \right)}{\left( \frac{1}{h_i} + \frac{1}{h_e} + \frac{1}{\Lambda} \right)}, \quad (16)$$

где  $\alpha_{e1}$  – коэффициент прямого поглощения солнечной энергии наружного (первого) листа в двойном остеклении;

$\alpha_{e2}$  – коэффициент прямого поглощения солнечной энергии второго листа в двойном остеклении;

$\Lambda$  – термическое пропускание между наружной и внутренней поверхностями двойного остекления (см. рисунок 2) в ваттах на квадратный метр–кельвин, Вт/(м<sup>2</sup>·К);

$h_e, h_i$  – коэффициенты внешнего и внутреннего теплообмена по 3.5.6.1.



1 – лист 1; 2 – лист 2; 3 – наружное пространство; 4 – внутреннее пространство

Рисунок 2 – Термическое пропускание  $\Lambda$

Коэффициенты  $\alpha_{e1}$  и  $\alpha_{e2}$  определяют по формулам

$$\alpha_{e1} = \frac{\sum_{\lambda=300 \text{ нм}}^{2500 \text{ нм}} \left\{ \alpha_1(\lambda) + \frac{\alpha'_1(\lambda)\tau_1(\lambda)\rho_2(\lambda)}{1 - \rho'_1(\lambda)\rho_2(\lambda)} \right\} S_\lambda \Delta\lambda}{\sum_{\lambda=300 \text{ нм}}^{2500 \text{ нм}} S_\lambda \Delta\lambda}, \quad (17)$$

$$\alpha_{e2} = \frac{\sum_{\lambda=300 \text{ нм}}^{2500 \text{ нм}} \left\{ \frac{\alpha_2(\lambda)\tau_1(\lambda)}{1 - \rho'_1(\lambda)\rho_2(\lambda)} \right\} S_\lambda \Delta\lambda}{\sum_{\lambda=300 \text{ нм}}^{2500 \text{ нм}} S_\lambda \Delta\lambda}, \quad (18)$$

где  $\tau_1(\lambda)$ ,  $\tau_2(\lambda)$ ,  $\rho_1(\lambda)$ ,  $\rho'_1(\lambda)$ ,  $\rho_2(\lambda)$  – по 3.3;

$\alpha_1(\lambda)$  – спектральный коэффициент прямого поглощения наружного листа, измеренный в направлении падающего излучения, определяемый по формуле

$$\alpha_1(\lambda) = 1 - \tau_1(\lambda) - \rho_1(\lambda), \quad (19)$$

$\alpha'_1(\lambda)$  – спектральный коэффициент прямого поглощения наружного листа, измеренный в направлении, противоположном падающему излучению, определяемый по формуле

$$\alpha'_1(\lambda) = 1 - \tau_1(\lambda) - \rho'_1(\lambda), \quad (20)$$

$\alpha_2(\lambda)$  – спектральный коэффициент прямого поглощения второго листа, измеренный в направлении падающего излучения, определяемый по формуле

$$\alpha_2(\lambda) = 1 - \tau_2(\lambda) - \rho_2(\lambda), \quad (21)$$

$\Delta\lambda$  и способ суммирования – в соответствии с 3.3, за исключением того, что данные следует выбирать при длинах волн, указанных в таблице 2.

Термическое пропускание  $\Lambda$  определяют при разности температур поперек образца  $\Delta T = 15$  °С и средней температуре образца 10 °С расчетным методом по ГОСТ Р 54166 (ЕН 673:1998) или методом измерения теплового потока по ГОСТ Р 54165 (ИСО 10293:1997). Рекомендуется применять расчетный метод.

Если в соответствии с особыми требованиями для определения термического пропускания  $\Lambda$  устанавливают другую разность температур поперек образца  $\Delta T$  и/или другую среднюю температуру образца, это должно быть указано в протоколе испытаний (см. раздел 4).

### 3.5.6.4 Многослойное остекление с количеством слоев $n > 2$

Коэффициент вторичной теплопередачи внутрь помещения  $q_i$  многослойного остекления, состоящего более чем из двух слоев, определяют по формуле

$$q_i = \frac{\frac{\alpha_{e1} + \alpha_{e2} + \alpha_{e3} + \dots + \alpha_{en}}{h_e} + \frac{\alpha_{e2} + \alpha_{e3} + \dots + \alpha_{en}}{\Lambda_{12}} + \frac{\alpha_{e3} + \dots + \alpha_{en}}{\Lambda_{23}} + \dots + \frac{\alpha_{en}}{\Lambda_{(n-1)n}}}{\frac{1}{h_i} + \frac{1}{h_e} + \frac{1}{\Lambda_{12}} + \frac{1}{\Lambda_{23}} + \dots + \frac{1}{\Lambda_{(n-1)n}}}, \quad (22)$$

где  $\alpha_{e1}$  – коэффициент прямого поглощения солнечной энергии наружного (первого) листа  $n$ -слойного остекления;

$\alpha_{e2}$  – коэффициент прямого поглощения солнечной энергии второго листа  $n$ -слойного остекления;

$\alpha_{en}$  – коэффициент прямого поглощения солнечной энергии  $n$ -го (внутреннего) листа  $n$ -слойного остекления;

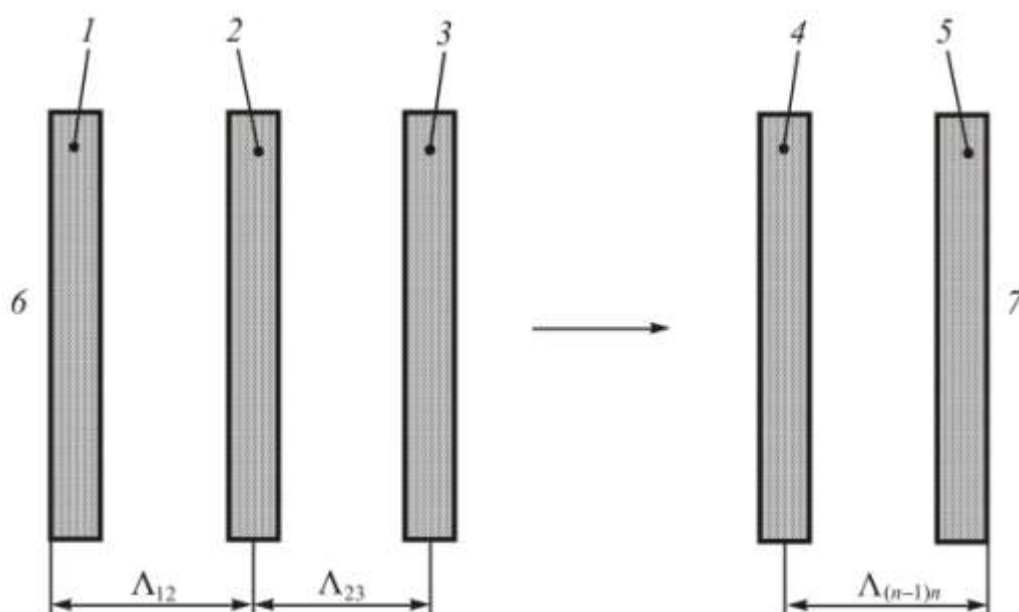
$h_e, h_i$  – коэффициенты внешнего и внутреннего теплообмена по 3.5.6.1.

$\Lambda_{12}$  – термическое пропускание между наружной поверхностью наружного (первого) листа и центром второго листа (см. рисунок 3);

$\Lambda_{23}$  – термическое пропускание между центром второго листа и центром третьего

листа (см. рисунок 3);

$\Lambda_{(n-1)n}$  – термическое пропускание между центром  $(n-1)$ -го листа и внутренней поверхностью  $n$ -го (внутреннего) листа (см. рисунок 3).



1 – лист 1; 2 – лист 2; 3 – лист 3; 4 – лист  $(n-1)$ ; 5 – лист  $n$ ; 6 – внешнее пространство;  
7 – внутреннее пространство

Примечание – Для тройного остекления лист 3 соответствует листу  $n$ .

Рисунок 3 – Термическое пропускание  $\Lambda_{12}$ ,  $\Lambda_{23}$ , ...,  $\Lambda_{(n-1)n}$

Термическое пропускание  $\Lambda_{12}$ ,  $\Lambda_{23}$ , ...,  $\Lambda_{(n-1)n}$  определяют повторением процедуры расчета по ГОСТ Р 54166 (ЕН 673:1998).

Расчет коэффициентов прямого поглощения солнечной энергии  $\alpha_{e1}$ ,  $\alpha_{e2}$ , ...,  $\alpha_{en}$  проводят с использованием методов, указанных в 3.5.6.3.

Расчет коэффициентов прямого поглощения солнечной энергии остекления, состоящего из  $n$  компонентов, включает  $(n-1)$  этапов.

а) Первый этап

Определяют спектральные характеристики элемента остекления, состоящего из  $(n-1)$  слоев: 2, 3, ...,  $n$ , – в соответствии с 3.3 и 3.4.1. Затем этот элемент комбинируют с первым (наружным) листом как двойное остекление. Определяют  $\alpha_{e1}$  по (17).

б) Второй этап

Определяют спектральные характеристики элемента остекления, состоящего из  $(n-2)$  слоев: 3, ...,  $n$ , – и спектральные характеристики двойного остекления, состоящего

из листов 1 и 2. Затем эти элементы комбинируют как двойное остекление, для которого определяют сумму  $\alpha_{e1} + \alpha_{e2}$  по (17) и, зная значение  $\alpha_{e1}$  из первого этапа, получают  $\alpha_{e2}$ . Такую процедуру повторяют до последнего  $(n-1)$ -го этапа.

с)  $(n-1)$ -й этап

Определяют спектральные характеристики элемента остекления, состоящего из  $(n-1)$  слоев: 1, 2, ...,  $(n-1)$ . Затем этот элемент комбинируют с  $n$ -ным (внутренним) листом как двойное остекление. Сумму  $\alpha_{e1}, \alpha_{e2}, \dots, \alpha_{e(n-1)}$  определяют по (17) и, зная из предыдущих этапов значения  $\alpha_{e1}, \alpha_{e2}, \dots, \alpha_{e(n-2)}$ , определяют  $\alpha_{e(n-1)}$ . Определяют  $\alpha_{en}$  по (18).

Коэффициенты поглощения солнечной энергии  $\alpha_{e1}, \alpha_{e2}$  и  $\alpha_{e3}$ , являющиеся функциями спектральных характеристик отдельных слоев тройного остекления, определяют по формулам

$$\alpha_{e1} = \frac{\sum_{\lambda=300 \text{ нм}}^{2500 \text{ нм}} \left\{ \alpha_1(\lambda) + \frac{\tau_1(\lambda)\alpha'_1(\lambda)\rho_2(\lambda)[1-\rho'_2(\lambda)\rho_3(\lambda)] + \tau_1(\lambda)\tau_2^2(\lambda)\alpha'_1(\lambda)\rho_3(\lambda)}{[1-\rho'_1(\lambda)\rho_2(\lambda)] \cdot [1-\rho'_2(\lambda)\rho_3(\lambda)] - \tau_2^2(\lambda)\rho'_1(\lambda)\rho_3(\lambda)} \right\} S_\lambda \Delta\lambda}{\sum_{\lambda=300 \text{ нм}}^{2500 \text{ нм}} S_\lambda \Delta\lambda}, \quad (23)$$

$$\alpha_{e2} = \frac{\sum_{\lambda=300 \text{ нм}}^{2500 \text{ нм}} \left\{ \frac{\tau_1(\lambda)\alpha_2(\lambda)[1-\rho'_2(\lambda)\rho_3(\lambda)] + \tau_1(\lambda)\tau_2(\lambda)\alpha'_2(\lambda)\rho_3(\lambda)}{[1-\rho'_1(\lambda)\rho_2(\lambda)] \cdot [1-\rho'_2(\lambda)\rho_3(\lambda)] - \tau_2^2(\lambda)\rho'_1(\lambda)\rho_3(\lambda)} \right\} S_\lambda \Delta\lambda}{\sum_{\lambda=300 \text{ нм}}^{2500 \text{ нм}} S_\lambda \Delta\lambda}, \quad (24)$$

$$\alpha_{e3} = \frac{\sum_{\lambda=300 \text{ нм}}^{2500 \text{ нм}} \left\{ \frac{\tau_1(\lambda)\tau_2(\lambda)\alpha_3(\lambda)}{[1-\rho'_1(\lambda)\rho_2(\lambda)] \cdot [1-\rho'_2(\lambda)\rho_3(\lambda)] - \tau_2^2(\lambda)\rho'_1(\lambda)\rho_3(\lambda)} \right\} S_\lambda \Delta\lambda}{\sum_{\lambda=300 \text{ нм}}^{2500 \text{ нм}} S_\lambda \Delta\lambda}, \quad (25)$$

где  $\tau_1(\lambda), \tau_2(\lambda), \tau_3(\lambda), \rho_1(\lambda), \rho'_1(\lambda), \rho_2(\lambda), \rho'_2(\lambda), \rho_3(\lambda)$  – по 3.3;

$\alpha_1(\lambda), \alpha'_1(\lambda), \alpha_2(\lambda)$  – по 3.5.6.3;

$\alpha'_2(\lambda)$  – спектральный коэффициент прямого поглощения второго листа, измеренный в направлении, противоположном падающему излучению, определяемый по формуле

$$\alpha'_2(\lambda) = 1 - \tau_2(\lambda) - \rho'_2(\lambda), \quad (26)$$

$\alpha_3(\lambda)$  – спектральный коэффициент прямого поглощения третьего листа, измеренный в направлении падающего излучения, определяемый по формуле

$$\alpha_3(\lambda) = 1 - \tau_3(\lambda) - \rho_3(\lambda), \quad (27)$$

$\Delta\lambda$  и способ суммирования – в соответствии с 3.3, за исключением того, что данные следует выбирать при длинах волн, указанных в таблице 2.

Формулы для расчета коэффициентов прямого поглощения солнечной энергии  $\alpha_{e1}, \alpha_{e2}, \dots, \alpha_{en}$ , являющихся функциями отдельных слоев остекления, состоящего более чем из трех слоев, очень сложны и поэтому здесь не приводятся.

### 3.5.7 Общее пропускание солнечной энергии

Общее количество солнечной энергии, прошедшее в помещение через единицу площади остекления  $\phi_{ei}$ , определяют по формуле

$$\phi_{ei} = \phi_e g, \quad (28)$$

где  $\phi_e$  – поток солнечного излучения, падающий на единицу площади;  
 $g$  – коэффициент общего пропускания солнечной энергии остекления.

Значения  $\phi_e$  указаны в соответствующих таблицах метеорологической литературы.

### 3.5.8 Дополнительная теплопередача

Если температура в помещении  $T_i$  отличается от наружной температуры  $T_o$ , то помимо  $\phi_{ei}$  происходит дополнительная передача тепла. Этот дополнительный тепловой поток  $q_z$  определяют по формуле

$$q_z = U(T_o - T_i), \quad (29)$$

где  $U$  – коэффициент теплопередачи остекления, определяемый по *ГОСТ Р 54166 (ЕН 673:1998)* или *ГОСТ Р 54165 (ИСО 10293:1997)*.

## 3.6 Коэффициент УФ-пропускания

Коэффициент УФ-пропускания остекления представляет собой долю прошедшего через остекление солнечного излучения в диапазоне длин волн от 300 до 380 нм (диапазон УФ-В от 300 до 315 нм, диапазон УФ-А от 315 до 380 нм). Относительное спектральное распределение  $S_\lambda$ , используемое для расчета коэффициента УФ-пропускания, выбрано из общих данных по солнечному излучению, что соответствует данным, ис-

пользуемым для расчета коэффициента прямого пропускания солнечной энергии (см. 3.5.3). В таблице 3 приведены значения  $S_\lambda \Delta\lambda$  для интервала длин волн 5 нм в УФ-диапазоне. Таблица составлена так, что  $\sum S_\lambda \Delta\lambda = 1$  для всего УФ-диапазона.

Коэффициент УФ-пропускания  $\tau_{UV}$  определяют по формуле

$$\tau_{UV} = \frac{\sum_{\lambda=300 \text{ нм}}^{380 \text{ нм}} \tau(\lambda) S_\lambda \Delta\lambda}{\sum_{\lambda=300 \text{ нм}}^{380 \text{ нм}} S_\lambda \Delta\lambda}, \quad (30)$$

где  $S_\lambda$  – относительное спектральное распределение УФ-излучения;

$\tau(\lambda)$  – спектральный коэффициент пропускания остекления (см. 3.3);

$\Delta\lambda$  и способ суммирования – в соответствии с 3.3, за исключением того, что данные следует выбирать при длинах волн, указанных в таблице 3.

Такое усреднение распространяется на весь определяемый УФ-диапазон солнечного спектра. Это может не соотноситься с вредным воздействием солнечного излучения на материалы и кожу.

### 3.7 Коэффициент МКО вредного воздействия

Коэффициент МКО вредного воздействия  $\tau_{df}$  (см. [6]) определяют по формулам

$$\tau_{df} = \frac{\sum_{\lambda=300 \text{ нм}}^{600 \text{ нм}} \tau(\lambda) C_\lambda S_\lambda \Delta\lambda}{\sum_{\lambda=300 \text{ нм}}^{600 \text{ нм}} C_\lambda S_\lambda \Delta\lambda}, \quad (31)$$

$$C_\lambda = e^{-0,012\lambda} \quad (\lambda \text{ в нанометрах}), \quad (32)$$

где  $S_\lambda$  – относительное спектральное распределение солнечного излучения;

$\tau(\lambda)$  – спектральный коэффициент пропускания остекления (см. 3.3);

$\Delta\lambda$  и способ суммирования – в соответствии с 3.3, за исключением того, что данные следует выбирать при длинах волн, указанных в таблице 4.

В таблице 4 приведены значения  $C_\lambda S_\lambda \Delta\lambda$ . Таблица составлена так, что  $\sum C_\lambda S_\lambda \Delta\lambda = 1$  для диапазона длин волн от 300 до 600 нм.

Такое усреднение распространяется на УФ-диапазон и часть видимого диапазона солнечного спектра, которые могут оказывать вредное воздействие на материалы.

### 3.8 Коэффициент вредного воздействия на кожу

Коэффициент вредного воздействия на кожу  $F_{sd}$  (см. [7]) определяют по формуле

$$F_{sd} = \frac{\sum_{\lambda=300 \text{ нм}}^{400 \text{ нм}} \tau(\lambda) E_{\lambda} S_{\lambda} \Delta\lambda}{\sum_{\lambda=300 \text{ нм}}^{400 \text{ нм}} E_{\lambda} S_{\lambda} \Delta\lambda}, \quad (33)$$

где  $S_{\lambda}$  – относительное спектральное распределение солнечного излучения;

$E_{\lambda}$  – спектр эритемного действия по МКО;

$\tau(\lambda)$  – спектральный коэффициент пропускания остекления (см.3.3);

$\Delta\lambda$  и способ суммирования – в соответствии с 3.3, за исключением того, что данные следует выбирать при длинах волн, указанных в таблице 5.

В таблице 5 приведены значения  $E_{\lambda} S_{\lambda} \Delta\lambda$ . Таблица составлена так, что  $\sum E_{\lambda} S_{\lambda} \Delta\lambda = 1$  для диапазона длин волн от 300 до 400 нм.

Такое усреднение распространяется на УФ-диапазон и часть видимого диапазона солнечного спектра, которые могут оказывать вредное воздействие на кожу.

### 3.9 Цветопередача

Цветопередачу прошедшего через остекление света характеризуют общим индексом цветопередачи  $R_a$ .  $R_a$  рассчитывают по методу определения цвета, утвержденному Международной комиссией по освещению (МКО) в качестве рекомендуемого метода определения цветопередачи источников света, и который также можно использовать для определения изменений дневного света.

Для определения общего индекса цветопередачи остекления при пропускании света  $R_a$  используют стандартный источник света  $D_{65}$  и относительное спектральное распределение  $D_{\lambda} \tau(\lambda)$ , соответствующее источнику света, при котором определяют общий индекс цветопередачи  $R_a$ , где

$D_{\lambda}$  – спектральное распределение мощности  $D_{65}$ ;

$\tau(\lambda)$  – спектральный коэффициент пропускания остекления (см. 3.3).

После значения  $R_a$  в скобках следует указывать обозначение источника света  $D_{65}$ , например,  $R_a = 90 (D_{65})$ .



Максимально возможное значение  $R_a$  равно 100. Это значение может быть достигнуто, если спектральный коэффициент пропускания остекления постоянен во всем видимом диапазоне. В осветительной технике значения общего индекса цветопередачи  $R_a > 90$  характеризуют очень хорошую, а  $R_a > 80$  – хорошую передачу цвета.

#### 4 Контрольные значения

Характеристики по настоящему стандарту следует определять в соответствии с 3.5.6.1, где представлены четко определенные усредненные граничные условия. Таким образом получают базовую информацию о характеристиках остекления и возможность сравнения различных видов продукции.

В некоторых случаях при специальных требованиях к продукции характеристики по настоящему стандарту могут быть определены при других граничных условиях:

- стандартные значения коэффициентов внешнего и внутреннего теплообмена (см. 3.5.6.1) могут быть заменены другими значениями;
- для определения термического пропускания  $\Lambda$  (см. 3.5.6.3 и 3.5.6.4) стандартные значения (т.е. средняя температура образца  $10\text{ °C}$  и разность температур поперек образца  $\Delta T = 15\text{ °C}$ ) могут быть заменены другими значениями.

Если стандартные условия, приведенные в 3.5.6.1, изменены, как указано выше, в протоколе испытаний это необходимо отметить и указать, как именно.

#### 5 Протокол испытаний

Протокол испытаний должен содержать следующую информацию:

- значения определяемых характеристик;
- количество и толщину листов стекла в остеклении;
- тип и положение листов (для многослойного остекления), обозначенных как наружный лист, второй лист и т.д.;
- позицию покрытия (покрытий) (для стекла с покрытием), с обозначением поверхностей листов 1, 2, 3 и т.д., начиная от наружной поверхности наружного листа;
- тип оборудования, применяемого для оптических измерений (с указанием, если использовались, приставки для измерения коэффициентов отражения или интегрирую-

## ГОСТ Р 54164–2010 (ИСО 9050:2003)

щей сферы и эталонов для измерений в отражении);

- граничные условия, если они отличаются от стандартных значений (см. раздел 4).

Общий индекс цветопередачи  $R_a$  должен быть выражен двумя значащими цифрами, остальные характеристики – числами с двумя знаками после запятой.

Таблица 1 – Нормализованное относительное спектральное распределение  $D_\lambda V(\lambda)\Delta\lambda$ 

$\lambda$ , нм	$D_\lambda V(\lambda)\Delta\lambda \times 10^2$	$\lambda$ , нм	$D_\lambda V(\lambda)\Delta\lambda \times 10^2$
380	0	600	5,3542
390	0,0005	610	4,2491
400	0,0030	620	3,1502
410	0,0103	630	2,0812
420	0,0352	640	1,3810
430	0,0948	650	0,8070
440	0,2274	660	0,4612
450	0,4192	670	0,2485
460	0,6663	680	0,1255
470	0,9850	690	0,0536
480	1,5189	700	0,0276
490	2,1336	710	0,0146
500	3,3491	720	0,0057
510	5,1393	730	0,0035
520	7,0523	740	0,0021
530	8,7990	750	0,0008
540	9,4427	760	0,0001
550	9,8077	770	0,0000
560	9,4306	780	0,0000
570	8,6891		
580	7,8994		
590	6,3306		

Нормализованное относительное спектральное распределение  $D_\lambda$  источника света  $D_{65}$ , умноженное на спектральную эффективность освещения  $V(\lambda)$  и на интервал длин волн  $\Delta\lambda$ . Значения, приведенные в таблице, рассчитаны по правилу трапеции.

Таблица 2 – Нормализованное относительное спектральное распределение общего солнечного излучения

$\lambda$ , нм	$S_{\lambda}\Delta\lambda$	$\lambda$ , нм	$S_{\lambda}\Delta\lambda$
300	0	510	0,015973
305	0,000057	520	0,015357
310	0,000236	530	0,015867
315	0,000554	540	0,015827
320	0,000916	550	0,015844
325	0,001309	560	0,015590
330	0,001914	570	0,015256
335	0,002018	580	0,014745
340	0,002189	590	0,014330
345	0,002260	600	0,014663
350	0,002445	610	0,015030
355	0,002555	620	0,014859
360	0,002683	630	0,014622
365	0,003020,	640	0,014526
370	0,003359	650	0,014445
375	0,003509	660	0,014313
380	0,003600	670	0,014023
385	0,003529	680	0,012838
390	0,003551	690	0,011788
395	0,004294	700	0,012453
400	0,007812	710	0,012798
410	0,011638	720	0,010589
420	0,011877	730	0,011233
430	0,011347	740	0,012175
440	0,013246	750	0,012181
450	0,015343	760	0,009515
460	0,016166	770	0,010479
470	0,016178	780	0,011381
480	0,016402	790	0,011262
490	0,015794	800	0,028718
500	0,015801	850	0,048240

Окончание таблицы 2

$\lambda$ , нм	$S_{\lambda}\Delta\lambda$	$\lambda$ , нм	$S_{\lambda}\Delta\lambda$
900	0,040297	1750	0,007183
950	0,021384	1800	0,002157
1000	0,036097	1850	0,000398
1050	0,034110	1900	0,000082
1100	0,018861	1950	0,001087
1150	0,013228	2000	0,003024
1200	0,022551	2050	0,003988
1250	0,023376	2100	0,004229
1300	0,017756	2150	0,004142
1350	0,003743	2200	0,003690
1400	0,000741	2250	0,003592
1450	0,003792	2300	0,003436
1500	0,009693	2350	0,003163
1550	0,013693	2400	0,002233
1600	0,012203	2450	0,001202
1650	0,010615	2500	0,000475
1700	0,007256		

Нормализованное относительное спектральное распределение общего солнечного излучения (прямого + рассеянного)  $S_{\lambda}$  для воздушной массы 1,5, умноженное на интервал длин волн  $\Delta\lambda$ . Значения, приведенные в таблице, рассчитаны по правилу трапеции.

Таблица 3 – Нормализованное относительное спектральное распределение УФ-части общего спектра солнечного излучения

$\lambda$ , нм	$S_{\lambda}\Delta\lambda$
300	0
305	0,001859
310	0,007665
315	0,017961
320	0,029732
325	0,042466
330	0,062108
335	0,065462
340	0,071020
345	0,073326
350	0,079330
355	0,082894
360	0,087039
365	0,097963
370	0,108987
375	0,113837
380	0,058351

Нормализованное относительное спектральное распределение УФ-части общего спектра солнечного излучения (прямого + рассеянного)  $S_{\lambda}$  для воздушной массы 1,5, умноженное на интервал длин волн  $\Delta\lambda$ . Значения, приведенные в таблице, рассчитаны по правилу трапеции.

Таблица 4 – Коэффициенты нормализованного относительного спектрального распределения для расчета коэффициента МКО вредного воздействия

$\lambda$ , нм	$C_{\lambda}S_{\lambda}\Delta\lambda$
300	0
305	0,001003
310	0,003896
315	0,008597
320	0,013402
325	0,018028
330	0,024831
335	0,024648
340	0,025183
345	0,024487
350	0,024949
355	0,024551
360	0,024278
365	0,025734
370	0,026962
375	0,026522
380	0,025624
385	0,023656
390	0,022418
395	0,025529
400	0,043742
410	0,057799
420	0,052317
430	0,044328
440	0,045896
450	0,047150
460	0,044062
470	0,039108
480	0,035167
490	0,030034

Окончание таблицы 4

$\lambda$ , нм	$C_{\lambda}S_{\lambda}\Delta\lambda$
500	0,026650
510	0,023893
520	0,020373
530	0,018671
540	0,016517
550	0,014665
560	0,012799
570	0,011108
580	0,009522
590	0,008208
600	0,003695

Нормализованное относительное спектральное распределение УФ-диапазона и части видимого диапазона общего спектра солнечного излучения (прямого + рассеянного)  $S_{\lambda}$  для воздушной массы 1,5, умноженное на интервал длин волн  $\Delta\lambda$  и на коэффициент МКО вредного воздействия (см. [6]). Значения, приведенные в таблице, рассчитаны по правилу трапеции.



Таблица 5 – Коэффициенты нормализованного относительного спектрального распределения для расчета коэффициента вредного воздействия на кожу

$\lambda$ , нм	$E_{\lambda} S_{\lambda} \Delta\lambda$
300	0
305	0,168176
310	0,230555
315	0,187429
320	0,102699
325	0,050895
330	0,034134
335	0,030432
340	0,027729
345	0,024094
350	0,021930
355	0,019298
360	0,017028
365	0,016157
370	0,015108
375	0,013298
380	0,011471
385	0,009440
390	0,008009
395	0,008165
400	0,003953

Нормализованное относительное спектральное распределение УФ-диапазона и части видимого диапазона общего спектра солнечного излучения (прямого и рассеянного)  $S_{\lambda}$  для воздушной массы 1,5, умноженное на интервал длин волн  $\Delta\lambda$  и на спектр эритемного действия по МКО (см. [7]). Значения, приведенные в таблице, рассчитаны по правилу трапеции.

## Приложение А (обязательное)

### Методы расчета

#### А.1 Методы расчета спектральных коэффициентов пропускания и отражения пластины стекла без покрытия толщиной $y$ по измеренному спектральному коэффициенту пропускания пластины стекла толщиной $x$

Если известны спектральный коэффициент пропускания  $\tau_x(\lambda)$  пластины стекла толщиной  $x$  и коэффициент преломления этого стекла  $\eta(\lambda)$  (для натрий-кальций-силикатного стекла см. [8]), то спектральный коэффициент пропускания для толщины  $y$  определяют по формуле

$$\tau_y(\lambda) = \frac{[1 - \rho_s(\lambda)]^2 \tau_{i,y}(\lambda)}{1 - \rho_s^2(\lambda) \tau_{i,y}^2(\lambda)}, \quad (\text{A.1})$$

где  $\rho_s(\lambda)$  – коэффициент отражения на границе воздух – стекло, определяемый по формуле

$$\rho_s(\lambda) = \left[ \frac{\eta(\lambda) - 1}{\eta(\lambda) + 1} \right]^2, \quad (\text{A.2})$$

$\tau_{i,y}(\lambda)$  – коэффициент внутреннего пропускания пластины стекла толщиной  $y$ , определяемый по формуле

$$\tau_{i,y}(\lambda) = [\tau_{i,x}(\lambda)]^{\frac{y}{x}}, \quad (\text{A.3})$$

где  $\tau_{i,x}(\lambda)$  – коэффициент внутреннего пропускания пластины стекла толщиной  $x$ , определяемый по измеренному спектральному коэффициенту пропускания этой пластины по формуле

$$\tau_{i,x}(\lambda) = \frac{[(1 - \rho_s(\lambda))^4 + 4\rho_s^2(\lambda) \tau_x^2(\lambda)]^{\frac{1}{2}} - [1 - \rho_s(\lambda)]^2}{2\rho_s^2(\lambda) \tau_x(\lambda)}. \quad (\text{A.4})$$

Подобным образом рассчитывают спектральный коэффициент отражения для толщины  $y$  по формуле

$$\rho_y(\lambda) = \rho_s(\lambda) \left\{ 1 + \frac{[1 - \rho_s(\lambda)]^2 \tau_{i,y}^2(\lambda)}{1 - \rho_s^2(\lambda) \tau_{i,y}^2(\lambda)} \right\}. \quad (\text{A.5})$$

**Пример**

*Пластина зеленого стекла толщиной 3,0 мм согласно измерениям имеет при 550 нм спектральный коэффициент пропускания 0,83 и коэффициент преломления 1,525. Требуется рассчитать коэффициент пропускания такого же стекла толщиной 5 мм.*

**Решение**

$x = 3,00$ ;

$\tau_x = 0,83$ ;

$\eta = 1,525$ ;

$y = 5,00$ ;

по (A.2) определяют  $\rho_s = 0,0432$ ;

по (A.4) определяют  $\tau_{i,x} = 0,9053$ ;

по (A.3) определяют  $\tau_{i,y} = 0,8472$ ;

по (A.1) определяют  $\tau_y = 0,7766$ , округляют до 0,78;

по (A.5) определяют  $\rho_y = 0,0717$ , округляют до 0,07.

## **A.2. Методы расчета спектральных коэффициентов пропускания и отражения пластины стекла толщиной $y$ с покрытием по спектральным коэффициентам пропускания и отражения пластины другого стекла толщиной $x$ , имеющей такое же покрытие той же толщины**

A.2.1 В приведенных ниже формулах применены следующие обозначения фотометрических характеристик покрытия в системе воздух – покрытие – стекло (см. рисунок A.1):

$r_1(\lambda)$  – спектральный коэффициент отражения покрытия для луча, падающего на покрытие со стороны воздуха;

$r_2(\lambda)$  – спектральный коэффициент отражения покрытия для луча, падающего на покрытие со стороны стекла;

$t_c(\lambda)$  – спектральный коэффициент пропускания системы воздух – покрытие – стекло.

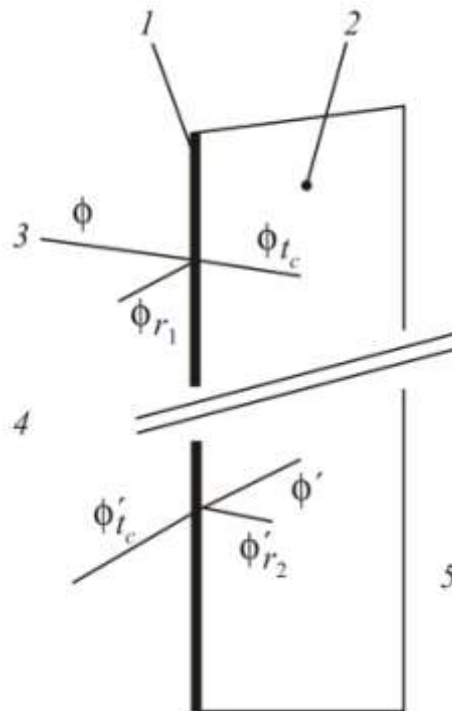
Значения этих характеристик рассчитывают по предварительно измеренным спектральным характеристикам  $\rho_s(\lambda)$  и  $\tau_i(\lambda)$  образца стекла, на которое нанесено покрытие, и по следующим измеренным характеристикам:

ГОСТ Р 54164–2010 (ИСО 9050:2003)

$\rho_1(\lambda)$  – спектральный коэффициент отражения стекла с покрытием, измеренный в направлении воздух – покрытие – стекло;

$\rho_2(\lambda)$  – спектральный коэффициент отражения стекла с покрытием, измеренный в направлении воздух – стекло – покрытие;

$\tau(\lambda)$  – спектральный коэффициент пропускания стекла с покрытием.



1 – покрытие; 2 – пластина стекла; 3 – направление воздух – покрытие; 4 – воздух; 5 – направление стекло – покрытие – воздух

Рисунок А.1 – Иллюстрация обозначений  $r_1$ ,  $r_2$ ,  $t_c$

Применяют следующие формулы:

$$r_1(\lambda) = \rho_1(\lambda) - \frac{\rho_s(\lambda)\tau^2(\lambda)}{D(\lambda)}, \quad (\text{A.6})$$

$$r_2(\lambda) = \frac{\rho_2(\lambda) - \rho_s(\lambda)}{D(\lambda)\tau_i^2(\lambda)}, \quad (\text{A.7})$$

$$t_c(\lambda) = \frac{\tau(\lambda)[1 - \rho_s(\lambda)]}{D(\lambda)\tau_i(\lambda)}, \quad (\text{A.8})$$

где  $D(\lambda) = \rho_s(\lambda)[\rho_2(\lambda) - \rho_s(\lambda)] + [1 - \rho_s(\lambda)]^2$ , (A.9)

$\rho_s(\lambda)$  и  $\tau_i(\lambda)$ , характеризующие исходное стекло, – в соответствии с А.1.

А.2.2 По характеристикам системы воздух – покрытие – стекло можно рассчитать спектральные характеристики другого стекла с таким же покрытием и с таким же коэффициентом преломления (см. [8]).

Применяют следующие формулы

$$\rho_1(\lambda) = r_1(\lambda) + \frac{\rho_s(\lambda)t_c^2(\lambda)\tau_i^2(\lambda)}{D'(\lambda)}, \quad (\text{A.10})$$

$$\rho_2(\lambda) = \rho_s(\lambda) + \frac{r_2(\lambda)[1 - \rho_s(\lambda)]^2\tau_i^2(\lambda)}{D'(\lambda)}, \quad (\text{A.11})$$

$$\tau(\lambda) = \frac{[1 - \rho_s(\lambda)]\tau_i(\lambda)t_c(\lambda)}{D'(\lambda)}, \quad (\text{A.12})$$

где  $D'(\lambda) = 1 - \rho_s(\lambda)r_2(\lambda)\tau_i^2(\lambda)$ , (A.13)

$\tau_i(\lambda)$  и  $\rho_s(\lambda)$  – соответственно коэффициент внутреннего пропускания и коэффициент отражения на границе воздух – стекло другого стекла с покрытием.

#### **Пример**

*Отражающее покрытие нанесено на бесцветное стекло толщиной 6,00 мм. При длине волны 550 нм такое стекло с покрытием имеет следующие оптические характеристики:*

- коэффициент пропускания  $\tau = 0,377$ ;
- коэффициент отражения, измеренный со стороны покрытия  $\rho_1 = 0,345$ ;
- коэффициент отражения, измеренный со стороны без покрытия  $\rho_2 = 0,283$ .

*Каковы характеристики зеленого стекла толщиной 4 мм с таким же покрытием?*

*Предполагается, что бесцветное и зеленое стекло имеют одинаковый коэффициент преломления  $n=1,525$ .*

#### **Решение**

*Прежде, чем применить формулы (А.6 – А.9), следует рассчитать коэффициент внутреннего пропускания  $\tau_i$  бесцветного стекла толщиной 6,00 мм.*

*Учитывая, что коэффициент пропускания бесцветного стекла толщиной  $x = 6,00$  мм  $\tau_x = 0,894$ , по (А.2, А.4), определяют:*

*$\tau_i = 0,9749$  для бесцветного стекла толщиной 6,00 мм;*

*по (А.9) определяют  $D = 0,9258$ ;*

*по (А.6) определяют  $r_1 = 0,3384$ ;*

*по (А.7) определяют  $r_2 = 0,2725$ ;*

по (A.8) определяют  $t_c = 0,3997$ .

Для применения формул (A.10 – A.13) требуется знать коэффициент внутреннего пропускания зеленого стекла толщиной 4 мм.

В соответствии с примером, приведенным в A.1, по (A.3) получают следующее значение:

$$\tau_i = (0,9053)^{4/3} = 0,8758;$$

по (A.13) определяют  $D' = 0,9910$ ;

по (A.10) определяют  $\rho_1 = 0,3437$ , округляют до 0,34;

по (A.11) определяют  $\rho_2 = 0,2363$ , округляют до 0,24;

по (A.12) определяют  $\tau = 0,3379$ , округляют до 0,34.

## Библиография

- [1] МКО № 16 (E-3.2):1970    Дневной свет  
CIE No. 16 (E-3.2):1970    Daylight
- [2] МКО № 38:1977            Радиометрические и фотометрические характеристики материалов и их измерение  
CIE No. 38:1977            Radiometric and photometric characteristics of materials and their measurements
- [3] МКО № 130:1998         Практический метод измерения коэффициентов отражения и пропускания  
CIE No. 130:1998         Practical method for the measurement of reflectance and transmittance
- [4] Эдвардс Д.К. Солнечная энергия, 19, 1977, с. 401 – 402  
Edwards D.K. Solar Energy, 19, 1977, pp. 401 – 402
- [5] Рубин М., Фон-Ротки К., Пауэлс Р. Оконная оптика. Солнечная энергия, 62, 1998, с. 149 – 161  
Rubin M., von Rottkay K and Powles R. Window Optics. Solar Energy, 62, 1998, pp. 149 – 161
- [6] МКО № 89/3:1990         О негативном воздействии оптического излучения на музейные экспонаты  
CIE No. 89/3:1990         On the Deterioration of Exhibited Muzeum Objects by Optical Radiation
- [7] Маккинли А.Ф., Дифай Б.Д. Стандартный активный спектр ультрафиолетового излучения, вызывающий эритему кожи человека Журнал МКО, 6, 1987, с. 17 – 22  
McKinlay A.F. and Diffey, B.L. A Refference Action Spectrum for Ultraviolet induced Erythema in Human Skin. CIE-Journal, 6, 1987, pp. 17 – 22
- [8] Рубин М. Оптические свойства натрий-кальций-силикатных стекол. Солнечная энергия, 12, 1985, с. 275 – 288  
Rubin M. Optical properties of soda lime silicate glasses. Solar Energy Materials, 12, 1985, pp. 275 – 288
- [9] ИСО 15099                    Тепловые характеристики окон, дверей и затеняющих устройств – Детализированные методы расчета.  
ISO 15099                    Thermal performance of windows, doors and shading devices – Detailed calculations

---

УДК 666.151:006.354

ОКС 81.040.20

И19

Ключевые слова: стекло и изделия из него, методы определения, оптические характеристики, свет, солнечная энергия, ультрафиолетовое излучение

---