
МЕЖГОСУДАРСТВЕННЫЙ СОВЕТ ПО СТАНДАРТИЗАЦИИ, МЕТРОЛОГИИ И СЕРТИФИКАЦИИ
(МГС)

INTERSTATE COUNCIL FOR STANDARDIZATION, METROLOGY AND CERTIFICATION
(ISC)

МЕЖГОСУДАРСТВЕННЫЙ
СТАНДАРТ

ГОСТ
31362—
2007

ПРОКЛАДКИ УПЛОТНЯЮЩИЕ ДЛЯ ОКОННЫХ И ДВЕРНЫХ БЛОКОВ

Метод определения сопротивления эксплуатационным воздействиям

Издание официальное

БЗ 6—2007/182

Межгосударственная научно-техническая комиссия
по стандартизации, техническому нормированию
и сертификации в строительстве
(МНТКС)
2 0 0 8

Предисловие

Цели, основные принципы и основной порядок работ по межгосударственной стандартизации установлены ГОСТ 1.0—92 «Межгосударственная система стандартизации. Основные положения» и МСН 1.01-01—96 «Система межгосударственных нормативных документов в строительстве. Основные положения»

Сведения о стандарте

1 РАЗРАБОТАН Научно-исследовательским институтом строительной физики РААСН, НИУПЦ «Межрегиональный институт окна» с участием ОАО «Научно-исследовательский институт эластомерных материалов и изделий»

2 ВНЕСЕН Техническим комитетом по стандартизации ТК 465 «Строительство»

3 ПРИНЯТ Межгосударственной научно-технической комиссией по стандартизации, техническому нормированию и сертификации в строительстве (МНТКС) (протокол № 31 от 24 мая 2007 г.)

За принятие стандарта проголосовали:

Краткое наименование страны по МК (ИСО 3166) 004—97	Код страны по МК (ИСО 3166) 004—97	Сокращенное наименование органа государственного управления строительством
Армения	AM	Министерство градостроительства
Казахстан	KZ	Казстройкомитет
Киргизия	KG	Государственное Агентство по архитектуре и строительству при Правительстве
Молдова	MD	Агентство строительства и развития территорий
Россия	RU	Росстрой
Таджикистан	TJ	Агентство по строительству и архитектуре при Правительстве Республики Таджикистан
Украина	UA	Министерство строительства, архитектуры и жилищно-коммунального хозяйства

4 Приказом Федерального агентства по техническому регулированию и метрологии от 28 апреля 2008 г. № 93-ст межгосударственный стандарт ГОСТ 31362—2007 введен в действие в качестве национального стандарта Российской Федерации с 1 января 2009 г.

5 ВВЕДЕН ВПЕРВЫЕ

Информация о введении в действие (прекращении действия) настоящего стандарта публикуется в указателе «Национальные стандарты».

Информация об изменениях к настоящему стандарту публикуется в указателе (каталоге) «Национальные стандарты», а текст изменений — в информационных указателях «Национальные стандарты». В случае пересмотра или отмены настоящего стандарта соответствующая информация будет опубликована в информационном указателе «Национальные стандарты»

© Стандартиформ, 2008

Настоящий стандарт не может быть полностью или частично воспроизведен, тиражирован и распространен в качестве официального издания на территории Российской Федерации без разрешения Федерального агентства по техническому регулированию и метрологии

Содержание

1 Область применения	1
2 Нормативные ссылки	1
3 Термины и определения	2
4 Общие положения	2
5 Средства испытаний	2
6 Отбор образцов для испытаний	2
7 Порядок подготовки к проведению испытаний	3
8 Проведение испытаний	3
9 Оценка результатов испытаний	5
10 Оформление результатов испытаний	6
Приложение А (обязательное) Определение жесткости и остаточной деформации уплотнителей при растяжении	7
Приложение Б (обязательное) Определение устойчивости уплотнителей к циклическому и фиксированному сжатию	8
Приложение В (обязательное) Определение цветового отпечатка, оставляемого уплотнителями на поверхностях притворов оконных и дверных блоков	10

**ПРОКЛАДКИ УПЛОТНЯЮЩИЕ ДЛЯ ОКОННЫХ
И ДВЕРНЫХ БЛОКОВ****Метод определения сопротивления эксплуатационным воздействиям**

Compression-type gaskets for window and door blocks.
Method of resistance to exploitation effects determination

Дата введения — 2009—01—01

1 Область применения

Настоящий стандарт распространяется на уплотняющие прокладки из эластомерных материалов для оконных и дверных блоков (далее — уплотнители), монтажных соединений стеклопакетов и других светопрозрачных конструкций.

Настоящий стандарт устанавливает метод определения сопротивления эксплуатационным воздействиям, имитирующим условия эксплуатации изделий в ускоренном режиме испытаний, по изменению значений физико-механических показателей уплотнителей.

Настоящий стандарт устанавливает также порядок оценки долговечности уплотнителей и способ определения цветового отпечатка (следа), оставляемого уплотнителями на поверхности притворов оконных и дверных блоков, видимых при их эксплуатации.

Метод применяют при периодических, типовых, квалификационных и сертификационных испытаниях.

2 Нормативные ссылки

В настоящем стандарте использованы ссылки на следующие стандарты:

ГОСТ 9.024—74 Единая система защиты от коррозии и старения. Резины. Методы испытаний на стойкость к термическому старению

ГОСТ 9.026—74 Единая система защиты от коррозии и старения. Резины. Методы ускоренных испытаний на стойкость к озонному и термосветоозонному старению

ГОСТ 9.029—74 Единая система защиты от коррозии и старения. Резины. Метод испытаний на стойкость к старению при статической деформации сжатия

ГОСТ 270—75 Резина. Метод определения упругопрочностных свойств при растяжении

ГОСТ 408—78 Резина. Методы определения морозостойкости при растяжении

ГОСТ 2678—94 Материалы рулонные кровельные и гидроизоляционные. Методы испытаний

ГОСТ 23750—79 Аппараты искусственной погоды на ксеноновых излучателях. Общие технические условия

ГОСТ 30778—2001 Прокладки уплотняющие из эластомерных материалов для оконных и дверных блоков. Технические условия

П р и м е ч а н и е — При использовании настоящим стандартом целесообразно проверить действие ссылочных стандартов на территории государств по соответствующему указателю стандартов, составленному по состоянию на 1 января текущего года, и по соответствующим информационным указателям, опубликованным в текущем году. Если ссылочный стандарт заменен (изменен), то при использовании настоящим стандартом следует руководствоваться заменяющим (измененным) стандартом. Если ссылочный стандарт отменен без замены, то положение, в котором дана ссылка на него, применяется в части, не затрагивающей эту ссылку.

3 Термины и определения

В настоящем стандарте применены следующие термины с соответствующими определениями:

3.1 **жесткость**: Характеристика уплотнителя, выражаемая значением нагрузки, приложенной к испытываемому образцу при заданном значении его растяжения.

3.2 **остаточная деформация при сжатии (растяжении)**: Характеристика уплотнителя, выражаемая отношением необратимой за время испытания деформации сжатия (растяжения) к максимальной деформации.

3.3 **характерный показатель**: Показатель уплотнителя, применяемый для оценки изменения его свойств в результате проводимых испытаний.

3.4 **старение эластомерного материала**: Совокупность физических и химических процессов, происходящих в эластомерном материале и приводящих к необратимым изменениям его свойств.

3.5 **долговечность уплотнителей**: Характеристика уплотнителей, определяющая их способность сохранять эксплуатационные качества в течение заданного срока, подтвержденная результатами лабораторных испытаний и выражаемая в условных годах эксплуатации.

4 Общие положения

4.1 Сущность метода определения сопротивления эксплуатационным воздействиям заключается в определении изменения значений физико-механических показателей уплотнителей в процессе циклических воздействий переменных температур, ультрафиолетового облучения, озонной и слабоагрессивных химических сред, а также циклического или фиксированного сжатия, имитирующих эксплуатационные нагрузки в режиме ускоренных испытаний.

4.2 В качестве характерных показателей уплотнителей принимают: жесткость, гибкость на брус с радиусом закругления 10 мм при отрицательной температуре (морозоустойчивость), морозостойкость при растяжении, относительную остаточную деформацию при сжатии (растяжении), стойкость к многократному сжатию, наличие цветового отпечатка (следа). В качестве дополнительных характеристик могут быть приняты водопоглощение и изменение линейных размеров после температурного воздействия.

5 Средства испытаний

При проведении испытаний применяют следующие аппаратуру и средства испытаний:

- при определении упругопрочностных свойств при растяжении — по ГОСТ 270;
- при термическом старении в недеформированном состоянии — по ГОСТ 9.024;
- при термосветоозонном старении — по ГОСТ 9.026;
- при определении остаточной деформации сжатия — по ГОСТ 9.029;
- при определении морозостойкости при растяжении — по ГОСТ 408;
- при определении морозоустойчивости (гибкости на брус) и водопоглощения — по ГОСТ 2678;
- при создании климатических воздействий в аппарате искусственной погоды (АИП) с ксенонным излучателем — по ГОСТ 23750;
- при определении показателей внешнего вида и размеров уплотнителей — по ГОСТ 30778.

АИП также должен быть укомплектован:

- кассетами или другими устройствами для закрепления образцов на барабане испытательной камеры;
- термометром с черной панелью, установленным в держателе так, чтобы его черная сторона была обращена к лампе;
- фотоинтенсиметром, обеспечивающим измерение интенсивности УФ излучения в диапазоне длин волн 280—400 нм с погрешностью измерения не более 15 %.

Криокамера должна иметь температуру охлаждения до минус 60 °С с погрешностью в диапазоне измеряемых температур не более 2 °С.

Для определения стойкости уплотнителей к многократному и статическому сжатию применяют устройство (прибор), обеспечивающее(ий) степень сжатия уплотнителей в пределах, заданных в программе испытаний.

Допускается применение другого оборудования, обеспечивающего условия проведения испытаний и погрешность измерений в пределах, установленных в настоящем стандарте.

6 Отбор образцов для испытаний

6.1 Образцы уплотнителей отбирают из партии уплотнителей, прошедшей приемосдаточные испытания на предприятии-изготовителе в соответствии с нормативным документом (НД) на их изготовление.

Для испытаний от одной партии уплотнителей отбирают не менее 30 заготовок длиной 220—230 мм каждого вида (марки) уплотнителей для последующего изготовления образцов.

6.2 Отобранные заготовки выдерживают при температуре (22 ± 3) °С не менее 1 сут, при этом они должны быть защищены от воздействия прямых солнечных лучей.

6.3 Перед изготовлением образцов все заготовки проверяют на соответствие уплотнителей требованиям к внешнему виду, отклонениям от номинальных размеров по сечению, отсутствию трещин и механических повреждений. Если хотя бы одна заготовка не соответствует требованиям, установленным в НД, все отобранные заготовки заменяют на новые.

6.4 Образцы для испытаний по каждому характерному показателю вырезают из заготовок согласно требованиям соответствующего стандарта. Климатические воздействия и воздействия слабоагрессивных химических сред проводят на образцах длиной (200 ± 1) мм.

Число образцов для испытаний по каждому характерному показателю должно быть не менее трех.

6.5 Значение каждого характерного показателя образцов определяют на одних и тех же образцах до и после проведения циклов испытательных нагрузок (старения).

7 Порядок подготовки к проведению испытаний

7.1 До начала испытаний определяют и утверждают программу испытаний, в которой устанавливают режим испытаний, число циклов сжатия уплотнителя и другие условия проведения испытаний (например, необходимость проведения испытаний по дополнительному показателю водопоглощения).

Режимы нагрузок при испытаниях, имитирующих климатические воздействия и воздействия слабоагрессивных химических сред, — в соответствии с таблицей 1. Уплотнители, предназначенные для эксплуатации во внутренних помещениях, испытывают по режиму I; уплотнители, предназначенные для эксплуатации в наружных условиях в климатических районах со среднемесячной температурой воздуха в январе минус 10 °С, — по режиму II, а с температурой минус 20 °С — по режиму III. Морозостойкие уплотнители, предназначенные для эксплуатации при более низких температурах, испытывают по режиму IV М.

Число циклов испытаний на многократное сжатие устанавливают для уплотнителей, предназначенных для открывающихся оконных (дверных) блоков, в соответствии с техническим заданием на проведение конкретных испытаний с учетом:

- требований НД на уплотнители конкретного вида;
- требований НД на оконные и дверные блоки, для которых предназначены уплотнители.

Число циклов сжатия уплотнителей для оконных блоков рекомендуется принимать — 20000, дверных блоков — 500000.

Испытанию на статическое сжатие подлежат уплотнители, эксплуатируемые в постоянно сжатом состоянии (например, используемые для монтажа стеклопакетов).

Принятую программу испытаний записывают в лабораторном журнале.

7.2 Устанавливают заданный режим работы оборудования.

Интенсивность ультрафиолетового излучения в АИП контролируют фотоинтенсиметром перед началом и через каждые 20 ч испытаний.

8 Проведение испытаний

8.1 Испытания проводят в следующей последовательности:

8.1.1 Предварительные испытания образцов уплотнителей на характерные показатели — в соответствии с 8.2.

8.1.2 12 циклов испытаний на сопротивление климатическим и слабоагрессивным химическим воздействиям — в соответствии с таблицей 1.

8.1.3 50 % циклов испытаний на циклическое сжатие от установленных в программе испытаний или полный цикл испытаний на фиксированное сжатие — в соответствии с приложением Б.

8.1.4 12 циклов испытаний на сопротивление климатическим и слабоагрессивным химическим воздействиям — в соответствии с таблицей 1.

8.1.5 50 % циклов испытаний на циклическое сжатие от установленных в программе испытаний или полный цикл испытаний на фиксированное сжатие — в соответствии с приложением Б.

8.1.6 Заключительные испытания образцов уплотнителей на характерные показатели — в соответствии с 8.3.

Число циклов испытаний на многократное сжатие принимают в соответствии с программой испытаний.

П р и м е ч а н и е — Циклы испытаний, приведенные в 8.1.2—8.1.5, принимают за 12 полных циклов испытаний для оценки долговечности уплотнителей по 9.3.

Т а б л и ц а 1 — Режимы нагрузок при испытаниях

Номер режима	Орошение соляным раствором, мин	Термосвето-озонное воздействие, ч	Орошение щелочным раствором, мин	Замораживание, ч	Орошение кислым раствором, мин	Нагрев (термостарение), ч	Время цикла, ч
I	—	1,0	—	—	—	15,0	21,0*
II	20	4,0	20	1,0	20	15,0	21,0
III	20	3,0	20	2,0	20	15,0	21,0
IVM	20	3,0	20	3,0	20	14,0	21,0

* После нагрева образцы уплотнителей выдерживают в течение 5 ч при температуре воздуха $(22 \pm 3)^\circ\text{C}$ и влажности $\varphi_{\text{отн}}$ $(53 \pm 5)\%$.

П р и м е ч а н и я

1 При термосветоозонном воздействии уровень интенсивности ультрафиолетового облучения — (80 ± 2) Вт/м²; температура черной панели — $(55 \pm 2)^\circ\text{C}$; объемная доля озона — $(2,5 \pm 0,5) \cdot 10^{-6}\%$.

2 Температура замораживания для режима:

II — не выше минус 25°C ;

III — не выше минус 45°C ;

IVM — не выше минус 55°C .

3 Температура нагрева для всех режимов должна быть $(100 \pm 2)^\circ\text{C}$.

4 При орошении соевым раствором применяют 3 %-ный водный раствор NaCl. При орошении щелочным раствором — 3 %-ный водный раствор NaHCO₃. При орошении кислым раствором — 3 %-ный водный раствор H₂SO₄.

5 Орошение проводят в АИП с системой дождевания. Допускается замена воздействия орошением на погружение образцов уплотнителей в ванну. После завершения каждого цикла орошения образцы уплотнителей промывают дистиллированной водой и осушают мягким протирочным материалом.

6 После нагрева, термосветоозонного воздействия и замораживания образцы уплотнителей выдерживают не менее 30 мин при температуре воздуха $(22 \pm 3)^\circ\text{C}$.

7 Время набора аппаратурой заданной температуры при замораживании (нагреве) образцов уплотнителей учитывают во времени замораживания (нагрева), приведенном в конкретном режиме, и должно быть 10—15 мин.

8 Нагрузки при термосветоозонном воздействии соответствуют требованиям ГОСТ 9.024 и ГОСТ 9.026.

8.2 При проведении предварительных испытаний образцов уплотнителей определяют следующие характерные показатели:

- жесткость и остаточную деформацию при растяжении — в соответствии с приложением А;
- морозостойкость при растяжении — по ГОСТ 408 при минусовой температуре для каждой группы уплотнителей в соответствии с ГОСТ 30778;
- гибкость на брусе с радиусом закругления 10 мм (морозоустойчивость) — по ГОСТ 2678 при минусовой температуре согласно принятому в программе режиму испытаний;
- водопоглощение — по ГОСТ 2678;
- изменение размеров после температурного воздействия — по ГОСТ 30778.

Для определения сопротивления воздействию минусовых температур допускается использовать одну из характеристик: морозостойкость или морозоустойчивость.

Необходимость использования в качестве характерных показателей остаточной деформации при сжатии, водопоглощения и изменения размеров после температурного воздействия устанавливают в программе испытаний.

Результаты испытаний фиксируют в лабораторном журнале.

8.3 Заключительные испытания уплотнителей на характерные показатели проводят в соответствии с таблицей 2 при условии, что каждый образец прошел предварительные испытания и испытания по 8.1.2—8.1.5. В противном случае испытания прекращают и их результат признают неудовлетворительным.

8.4 Испытания проводят при температуре воздуха $(22 \pm 3)^\circ\text{C}$.

8.5 Испытания физико-механических характеристик проводят не ранее чем через 8 ч после окончания испытаний на сопротивление климатическим воздействиям.

8.6 После окончания каждого цикла испытаний проводят визуальный осмотр образцов на наличие трещин и дефектов внешнего вида. При обнаружении отклонений от требований НД по этим показателям хотя бы на одном образце результаты испытаний признают неудовлетворительными.

8.7 Дефекты внешнего вида (трещины, расслоения) определяют невооруженным глазом на расстоянии 40—60 см при освещенности не менее 300 лк.

9 Оценка результатов испытаний

9.1 Относительные изменения физико-механических показателей уплотнителей в процессе испытаний $Y_{\text{отн.изм}}$, %, вычисляют по формуле

$$Y_{\text{отн.изм}} = \frac{Y_{\text{нач}} - Y_{\text{конечн}}}{Y_{\text{нач}}} 100 \%, \quad (1)$$

где $Y_{\text{нач}}$ — значение показателя до испытаний;

$Y_{\text{конечн}}$ — значение показателя после испытаний.

9.2 Образцы уплотнителей считают выдержавшими испытания, если результаты испытаний после завершения полного цикла испытаний по 8.1 соответствуют требованиям таблицы 2.

Т а б л и ц а 2 — Оценка результатов испытаний

Наименование показателя	Значение показателя			Критерий оценки (допускаемые изменения значений показателей)
	Нормативное (или установленное в программе)	По результатам предварительных испытаний	По результатам заключительных испытаний	
Жесткость	—	+	+	Относительное изменение от плюс 30 % до минус 30 %
Остаточная деформация растяжения	—	+	+	Относительное изменение минус 50 %; отсутствие трещин
Коэффициент морозостойкости при растяжении	+	+	+	Относительное изменение минус 50 %
Гибкость на брусе с радиусом закругления 10 мм (морозоустойчивость)	—	+	+	Отсутствие трещин
Водопоглощение в массе*	+	+	+	В пределах норматива, установленного в НД на уплотнители
Изменение размеров после температурного воздействия*	+	+	+	В пределах норматива, установленного в НД на уплотнители
Устойчивость к многократному и статическому сжатию	+	—	+	Отсутствие трещин
Наличие цветового отпечатка	+	—	+	Отсутствует или легко удаляется мыльным раствором

* Дополнительные показатели, необходимость испытаний по которым устанавливают в программе испытаний.

9.3 Долговечность уплотнителей оценивают по числу проведенных полных циклов испытаний, имевших положительный результат. Каждые 12 полных циклов испытаний приравнивают к 10 условным годам эксплуатации. Указанный порядок оценки долговечности допускается для подтверждения не более 20 условных лет эксплуатации уплотнителей.

9.4 Положительный результат полного цикла испытаний является условием соответствия требованиям ГОСТ 30778 (см. 4.2.10).

9.5 Наличие цветового отпечатка, оставляемого уплотнителями на поверхности притворов оконных и дверных блоков, определяют по приложению В.

10 Оформление результатов испытаний

Результаты испытаний оформляют протоколом, в котором приводят следующие данные:

- наименование, юридический адрес и номер аттестата аккредитации испытательного центра (лаборатории), проводившего(ей) испытания;
- наименование и юридический адрес организации — заказчика испытаний;
- наименование и условное обозначение испытуемой продукции, обозначение нормативного документа, регламентирующего требования к ее качеству;
- число и описание образцов для испытаний (материал, размеры, форма);
- обозначение и наименование настоящего стандарта;
- условия испытаний (номер режима, статическое сжатие или число циклов многократного сжатия);
- результаты испытаний и оценку долговечности уплотнителей;
- дату испытаний и подпись руководителя испытательного центра (лаборатории).

**Приложение А
(обязательное)**

Определение жесткости и остаточной деформации уплотнителей при растяжении

А.1 Жесткость и остаточную деформацию уплотнителей при растяжении определяют путем однократного растяжения образца уплотнителя на разрывной машине с постоянной скоростью до заданной деформации, возвратом зажимов (с сокращением длины образца уплотнителя) в исходное положение и последующем вычислении значений жесткости и остаточной деформации по записанной кривой испытаний «нагрузка — деформация».

А.2 Разрывная машина должна обеспечивать растяжение образца уплотнителя с постоянной скоростью до заданной деформации и последующее сокращение образца уплотнителя с той же скоростью с погрешностью измерения нагрузки $\pm 1\%$. Зажимы для закрепления образца уплотнителя должны исключать «выползание» образца во время испытания.

А.3 Испытания проводят на трех образцах уплотнителей длиной, обеспечивающей длину рабочего участка при испытании (100 ± 1) мм.

А.4 На образец уплотнителя наносят метки, ограничивающие рабочий участок, и закрепляют его в зажимах разрывной машины так, чтобы он не имел деформации сечения по всей длине рабочего участка. Перед началом испытаний образец уплотнителя выпрямляют, но не растягивают.

А.5 Закрепленный образец уплотнителя растягивают с постоянной скоростью 10 мм/мин до перемещения зажимов на 20 мм, после чего зажимы в автоматическом режиме должны перемещаться в обратную сторону с той же скоростью, позволяя образцу уплотнителя сокращаться. Результаты испытаний оформляют в виде кривой «нагрузка — деформация» (см. рисунок А.1).

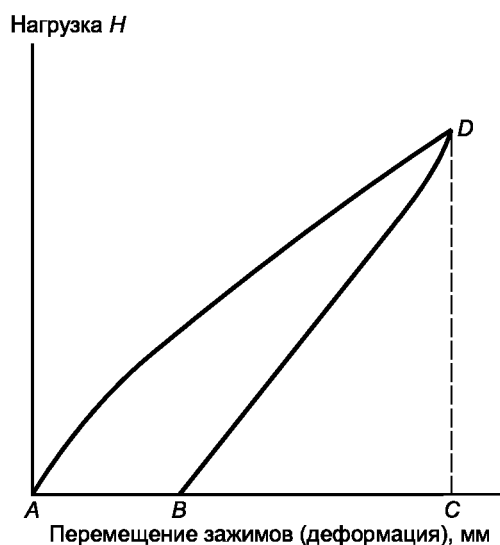


Рисунок А.1 — Кривая «нагрузка — деформация»

А.6 Значение жесткости образца уплотнителя должно быть равно значению максимальной нагрузки при его растяжении (отрезок CD), а значение остаточной деформации — отношению необратимой деформации (отрезок AB) к максимальной деформации (отрезок AC в процентах, (см. рисунок А.1.).

А.7 За результат испытаний принимают среднеарифметическое значение трех результатов испытаний по каждому показателю.

**Приложение Б
(обязательное)**

Определение устойчивости уплотнителей к циклическому и фиксированному сжатию

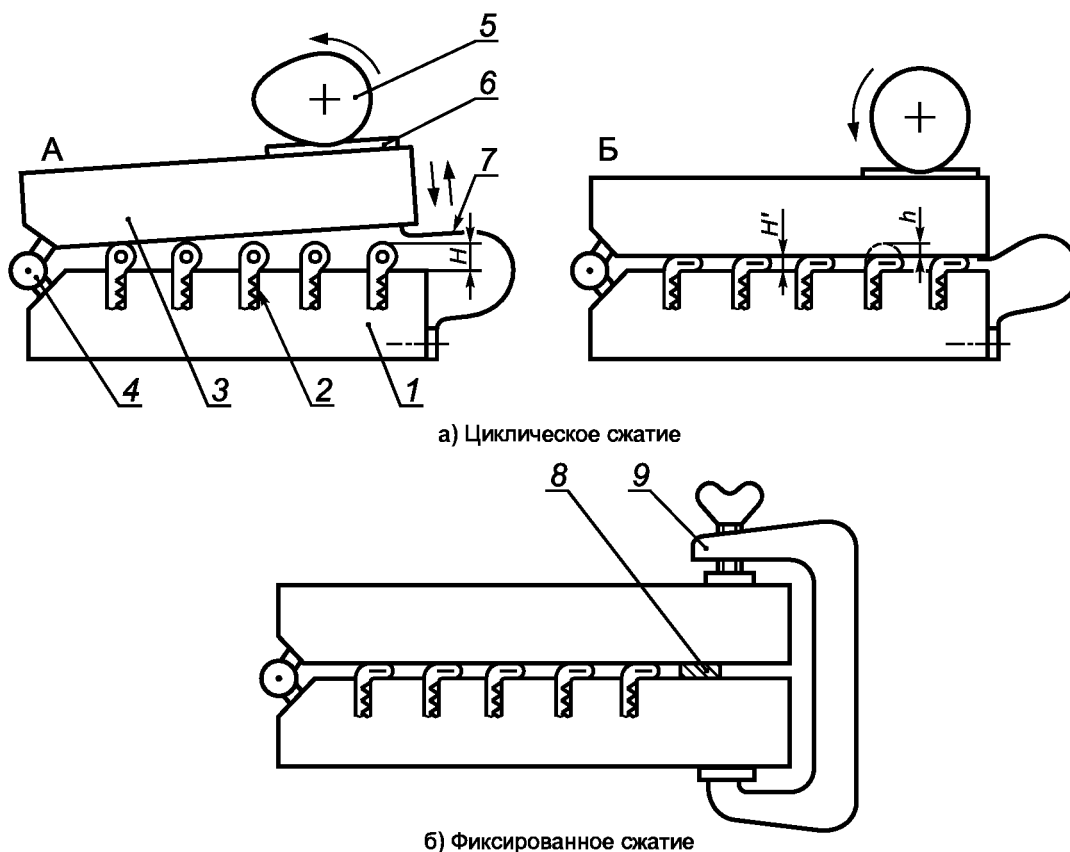
Б.1 Устойчивость уплотнителей к циклическому и фиксированному сжатию характеризуется способностью уплотнителей выдерживать без разрушения испытания на циклическое или фиксированное сжатие, имитирующие эксплуатационные нагрузки.

Испытания проводят не менее чем на трех образцах уплотнителей длиной (200 ± 1) мм.

Б.2 Перед началом испытаний определяют размер сжатия образцов уплотнителей, принимая за основу номинальный размер уплотняемого зазора, установленный в технической документации на конкретную оконную (или иную) конструкцию, в которой предполагается применение испытываемых уплотнителей. В общем случае размер сжатия образцов уплотнителей устанавливают на 30 % менее номинального размера уплотняемого зазора.

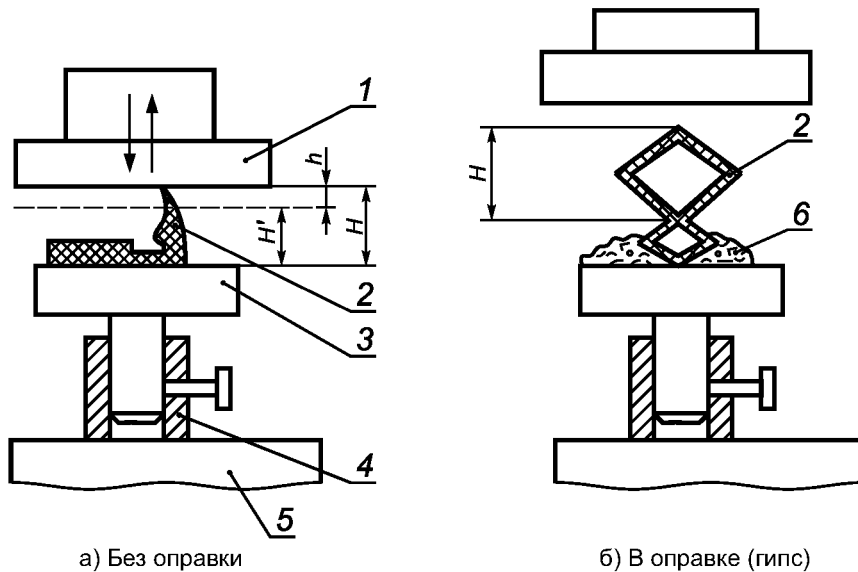
Б.3 Для испытаний применяют приборы (устройства), обеспечивающие одновременное сжатие всех испытываемых образцов до требуемого размера сжатия (схемы приборов для испытаний приведены на рисунках Б.1 и Б.2). Конструкция регулируемых петель, соединяющих панели, должна позволять регулировать зазор между ними и обеспечивать заданный размер сжатия h .

Б.4 Образцы уплотнителей помещают в пазы прибора в положении, имитирующем их рабочее положение при восприятии эксплуатационной нагрузки. Зазор между панелями регулируют на требуемый размер сжатия образцов уплотнителей, одновременно регулируя высоту расположения эксцентрика. Измеряют высоту образцов уплотнителей H в свободном положении.



1 — нижняя неподвижная панель; 2 — образцы уплотнителей; 3 — верхняя подвижная панель; 4 — регулируемый шарнир (оконная петля); 5 — вращающийся эксцентрик; 6 — пластина скольжения; 7 — возвратная пружина; 8 — ограничительная прокладка; 9 — зажим; А — верхнее положение подвижной панели, обеспечивающее полное снятие нагрузки; Б — нижнее положение подвижной панели, обеспечивающее заданное сжатие образцов; H — высота уплотнителя в свободном состоянии; H' — высота уплотнителя в сжатом состоянии; h — размер сжатия уплотнителя

Рисунок Б.1 — Схема прибора для определения стойкости образцов уплотнителей к сжатию



1 — верхняя подвижная плита; 2 — образец уплотнителя; 3 — опорная плита; 4 — втулка со стопорным болтом; 5 — рабочий стол; 6 — оправка; H — высота уплотнителя в свободном состоянии; H' — высота уплотнителя в сжатом состоянии; h — размер сжатия уплотнителя

П р и м е ч а н и е — Пунктиром обозначены верхнее и нижнее положения рабочей поверхности подвижной плиты.

Рисунок Б.2 — Схема прибора для определения стойкости образцов уплотнителей к циклическому и фиксированному сжатию при возвратно-поступательном движении рабочей плиты

Б.5 Испытание на фиксированное сжатие

Испытание проводят в следующей последовательности:

- при помощи струбцины (или болтового соединения) сжимают панели прибора, при этом сжатие всех образцов уплотнителей должно быть одинаковым;
- помещают прибор в термощкаф, где его выдерживают при температуре $70\text{ }^{\circ}\text{C}$ — $75\text{ }^{\circ}\text{C}$ в течение 3 сут;
- помещают прибор в криокамеру, где его выдерживают при минусовой температуре, соответствующей выбранному режиму испытаний, в течение 2 сут.

П р и м е ч а н и е — Для образцов уплотнителей, предназначенных для эксплуатации внутри помещений, выдержку в сжатом состоянии при минусовой температуре не производят;

- снимают струбцину, раскрывают панели прибора и выдерживают образцы уплотнителя при температуре $(22 \pm 3)\text{ }^{\circ}\text{C}$ в течение 1 сут;
- визуально проверяют внешний вид образцов уплотнителей, в случае обнаружения трещин и расслоений результат испытаний признают неудовлетворительным;
- измеряют высоту каждого образца уплотнителей в трех точках, по наименьшему результату измерений рассчитывают остаточную деформацию сжатия по ГОСТ 9.029.

Б.6 Испытание на циклическое сжатие

Испытание проводят в следующей последовательности:

- включают счетчик числа циклов, привод эксцентрика и проводят многократное сжатие панелей прибора (при отсутствии счетчика допускается контролировать число циклов сжатия по часам скоростью вращения эксцентрика (число оборотов в минуту)). Число циклов сжатия устанавливают в соответствии с программой испытаний;
- после окончания испытания раскрывают панели прибора, выдерживают образцы уплотнителей в свободном состоянии не менее 3 ч, измеряют высоту каждого образца в трех точках в соответствии с Б.4 и по наименьшему результату измерений рассчитывают остаточную деформацию сжатия;
- визуально проверяют внешний вид испытуемых образцов, в случае обнаружения трещин и расслоений результат испытаний считают неудовлетворительным.

**Приложение В
(обязательное)**

Определение цветового отпечатка, оставляемого уплотнителями на поверхностях притворов оконных и дверных блоков

Одновременно с испытанием на стойкость к циклическому сжатию уплотнителей определяют наличие цветового отпечатка (следа) на поверхности уплотняемых элементов, видимой при эксплуатации оконных (дверных) блоков.

В случае если уплотнители предназначены для применения в деревянных конструкциях, поверхность нижней части подвижной панели, вступающей в контакт с испытываемыми образцами уплотнителей, должна быть окрашена белой эмалью или прозрачным лаком для наружных работ по древесине. Лакокрасочное покрытие должно быть полностью высушено. В случае если испытываемые образцы уплотнителей предназначены для применения в конструкциях из поливинилхлоридных профилей или алюминиевых сплавов, поверхность нижней подвижной панели должна быть облицована пластинами из этих материалов.

После завершения испытаний на многократное сжатие визуально оценивают отсутствие следа на окрашенной поверхности панели. Оценку проводят визуально на расстоянии 500—700 мм при освещенности не менее 300 лк.

Результат испытаний признают положительным, если отпечаток следа отсутствует или наличие следа незначительно, и он полностью удаляется при помощи теплого мыльного раствора.

УДК 691.587:692.8:006.354

МКС 91.100.50

Ж15

ОКСТУ 5709

Ключевые слова: уплотнители, долговечность, жесткость при растяжении, морозостойкость, водопоглощение

Редактор *В.Н. Копысов*
Технический редактор *Н.С. Гришанова*
Корректор *М.И. Першина*
Компьютерная верстка *В.И. Грищенко*

Сдано в набор 02.06.2008. Подписано в печать 23.06.2008. Формат 60×84¹/₈. Бумага офсетная. Гарнитура Ариал.
Печать офсетная. Усл. печ. л. 1,86. Уч.-изд. л. 1,71. Тираж 186 экз. Зак. 822.

ФГУП «СТАНДАРТИНФОРМ», 123995 Москва, Гранатный пер., 4.
www.gostinfo.ru info@gostinfo.ru
Набрано во ФГУП «СТАНДАРТИНФОРМ» на ПЭВМ
Отпечатано в филиале ФГУП «СТАНДАРТИНФОРМ» — тип. «Московский печатник», 105062 Москва, Лялин пер., 6