

Межгосударственный стандарт ГОСТ 30245-2003
"Профили стальные гнутые замкнутые сварные квадратные и прямоугольные для строительных конструкций. Технические условия"
(введен в действие постановлением Госстроя РФ от 30 июня 2003 г. N 130)

Steel bent closed welded square and rectangular section for building. Specifications

Взамен ГОСТ 30245-94
Дата введения 1 октября 2003 г.

1. Область применения

Настоящий стандарт распространяется на стальные гнутые замкнутые сварные квадратные и прямоугольные профили, предназначенные для строительных стальных конструкций.

Профили изготовляют на специализированных станах путем формирования круглого трубчатого сечения с продольным сварным швом и последующим обжатием валками в квадратный или прямоугольный профиль.

Обязательные требования качества продукции изложены в пунктах 3.3 - 3.6, 4.3 - 4.5, 4.7, 4.11, 4.12, 5.2, 5.4, 5.5, 5.8 - 5.10, 5.12.

2. Нормативные ссылки

В настоящем стандарте использованы ссылки на следующие стандарты:

ГОСТ 166-89 Штангенциркули. Технические условия

ГОСТ 427-75 Линейки измерительные металлические. Технические условия

ГОСТ 1050-88 Прокат сортовой, калиброванный, со специальной отделкой поверхности из углеродистой качественной конструкционной стали. Общие технические условия

ГОСТ 3242-79 Соединения сварные. Методы контроля качества

ГОСТ 5264-80 Ручная дуговая сварка. Соединения сварные. Основные типы, конструктивные элементы и размеры

ГОСТ 5378-88 Угломеры с нониусом. Технические условия

ГОСТ 7502-98 Рулетки измерительные металлические. Технические условия

ГОСТ 7566-94Metalлопродукция. Приемка, маркировка, упаковка, транспортирование и хранение

ГОСТ 8713-79 Сварка под флюсом. Соединения сварные. Основные типы, конструктивные элементы и размеры

ГОСТ 14637-89 Прокат толстолистовой из углеродистой стали обыкновенного качества. Технические условия

ГОСТ 15150-69 Машины, приборы и другие технические изделия. Исполнения для различных климатических районов. Категории, условия эксплуатации, хранения и транспортирования в части воздействия климатических факторов внешней среды

ГОСТ 16523-97 Прокат тонколистовой из углеродистой стали качественной и обыкновенного качества общего назначения. Технические условия

ГОСТ 17066-94 Прокат тонколистовой из стали повышенной прочности. Технические условия

ГОСТ 19281-89 Прокат из стали повышенной прочности. Общие технические условия

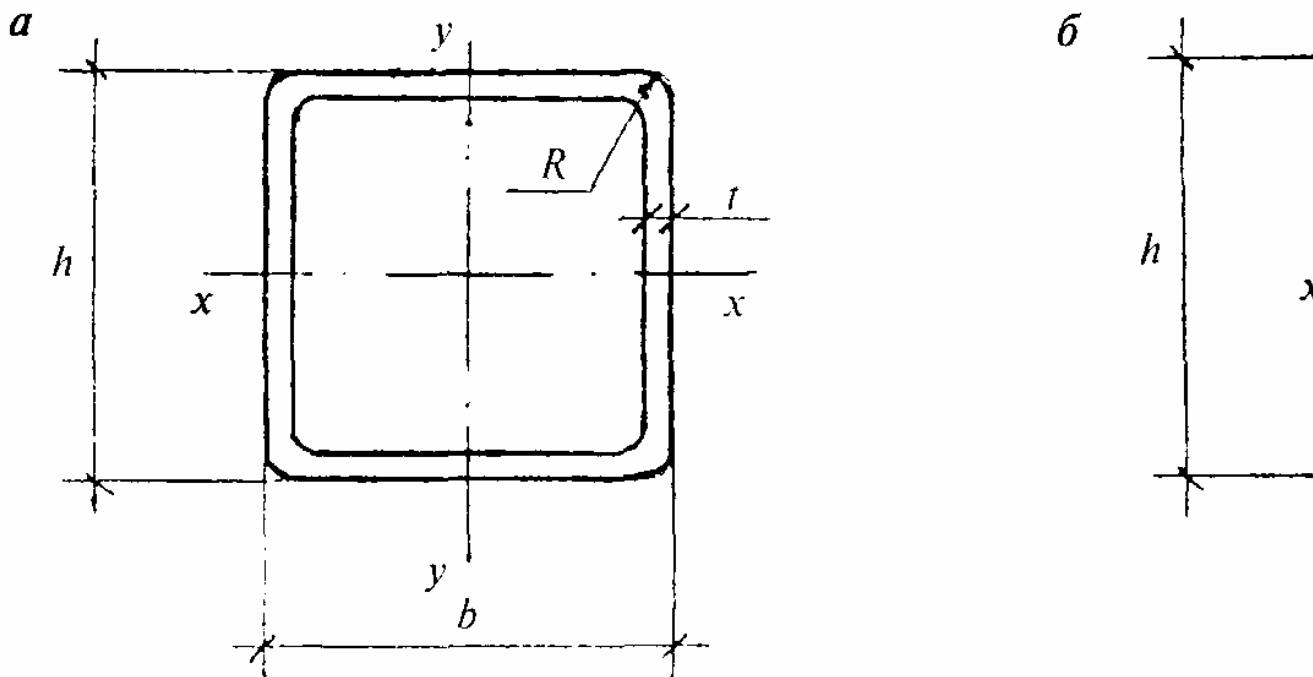
ГОСТ 19903-74 Прокат листовой горячекатаный. Сортамент

ГОСТ 27772-88 Прокат для строительных стальных конструкций. Общие технические условия

3 Сортамент

3.1 Поперечное сечение профилей должно соответствовать указанному на рисунке 1.

3.2 Размеры профилей, площадь поперечного сечения, справочные величины для осей и масса для 1 м профиля должны соответствовать: для квадратных профилей - таблице 1; для прямоугольных профилей - таблице 2.



h — высота; b — ширина; t — толщина стенки; R — радиус закругления

Рисунок 1

"Рисунок 1"

3.3 Предельные отклонения по толщине стенки профилей должны соответствовать предельным отклонениям по толщине исходной заготовки шириной 1250 мм нормальной точности прокатки Б по ГОСТ 19903. Предельные отклонения по толщине не распространяются на места изгиба.

3.4 Предельные отклонения по высоте и ширине профиля должны соответствовать, %:

при высоте (ширине) профиля до 100 мм - $\pm 1,0$, но не менее $\pm 0,5$ мм;
 " " " " св. 100 мм - $\pm 0,8$.

3.5 Допуски на радиусы наружного закругления должны соответствовать:

при $t \leq 6,0$ мм - от $1,6t$ до $2,4t$;
 при $6,0 < t \leq 10,0$ мм - от $2,0t$ до $3,0t$;
 при $t \geq 10,0$ мм - от $2,4t$ до $3,6t$.

3.6 В поперечном сечении профиля отклонения от угла 90° не должны превышать $\pm 1^\circ 30'$.

3.7 Профили изготавливают длиной от 6,0 до 12,0 м, а по согласованию потребителя с изготовителем - длиной от 4,0 до 13,0 м:

- немерной длины;
- мерной длины;
- кратной мерной длины.

3.8 Предельные отклонения по длине профилей мерной и кратной мерной длины не должны быть более $\pm 60,0$ мм.

3.9 Пример условного обозначения гнутого сварного профиля высотой 180, шириной 100, толщиной стенки 5 мм из стали С245 по ГОСТ 27772:

Профиль 180x100x5 ГОСТ 30245-2003
 С245 ГОСТ 27772-88

Таблица 1

h	b	t	Площадь поперечного сечения А, см ²	Справочные величины для оси			Масса 1 м, кг
мм				X - X			
				I _x , I _y , см ⁴	W _x , W _y , см ³	i _x , i _y , см	
40	40	2,0	2,94	6,94	3,47	1,54	2,31
		2,5	3,59	8,21	4,10	1,51	2,82
		3,0	4,21	9,31	4,65	1,49	3,30
		3,5	4,79	10,26	5,13	1,46	3,76
		4,0	5,35	11,05	5,52	1,44	4,20
50	50	2,0	3,74	14,14	5,66	1,95	2,93
		2,5	4,59	16,93	6,77	1,92	3,60
		3,0	5,41	19,45	7,78	1,90	4,25
		3,5	6,19	21,70	8,68	1,87	4,86
		4,0	6,95	23,70	9,48	1,85	5,45
		4,5	7,67	25,45	10,19	1,82	6,02
		5,0	8,36	26,98	10,79	1,80	6,56
		5,5	9,01	28,27	11,31	1,77	7,07
60	60	2,0	4,54	25,14	8,38	2,35	3,56
		2,5	5,59	30,33	10,11	2,33	4,39
		3,0	6,61	35,11	11,70	2,31	5,19
		3,5	7,59	39,50	13,17	2,28	5,96
		4,0	8,55	43,50	14,50	2,26	6,71
		4,5	9,47	47,14	15,71	2,23	7,43
		5,0	10,36	50,41	16,80	2,21	8,13
		5,5	11,21	53,34	17,78	2,18	8,80
		2,0	5,34	40,72	11,63	2,76	4,19

70	70	2,5	6,59	49,39	14,11	2,74	5,17
		3,0	7,81	57,50	16,43	2,71	6,13
		3,5	8,99	65,05	18,59	2,69	7,06
		4,0	10,15	72,06	20,59	2,66	7,97
		4,5	11,27	78,55	22,44	2,64	8,85
		5,0	12,36	84,52	24,15	2,62	9,70
		5,5	13,41	90,01	25,72	2,59	10,53
		6,0	14,43	95,01	27,14	2,57	11,33
		6,5	15,06	95,11	27,17	2,51	11,82
		7,0	15,96	98,50	28,14	2,48	12,53
80	80	3,0	9,01	87,81	21,95	3,12	7,07
		3,5	10,39	99,75	24,94	3,10	8,16
		4,0	11,75	111,0	27,74	3,07	9,22
		4,5	13,07	121,5	30,37	3,05	10,26
		5,0	14,36	131,3	32,83	3,02	11,27
		5,5	15,61	140,5	35,12	3,00	12,25
		6,0	16,83	149,0	37,24	2,97	13,21
		6,5	17,66	151,0	37,76	2,92	13,86
		7,0	18,76	157,4	39,34	2,90	14,72
		7,5	19,82	163,0	40,76	2,87	15,56
		8,0	20,84	168,0	42,01	2,84	16,36
90	90	3,0	10,21	127,2	28,28	3,53	8,01
		3,5	11,79	145,0	32,22	3,51	9,26
		4,0	13,35	161,8	35,96	3,48	10,48
		4,5	14,87	177,8	39,50	3,46	11,67
		5,0	16,36	192,8	42,84	3,43	12,84
		5,5	17,81	206,9	45,99	3,41	13,98
		6,0	19,23	220,2	48,94	3,38	15,10
		6,5	20,26	225,3	50,07	3,34	15,90
		7,0	21,56	235,8	52,40	3,31	16,92
		7,5	22,82	245,4	54,54	3,28	17,91

		8,0	24,04	254,2	56,48	3,25	18,87
100	100	3,0	11,41	177,0	35,40	3,94	8,96
		3,5	13,19	202,2	40,44	3,91	10,36
		4,0	14,95	225,1	45,02	3,88	11,73
		4,5	16,67	247,5	49,50	3,85	13,08
		5,0	18,36	270,9	54,19	3,84	14,41
		5,5	20,01	291,6	58,32	3,82	15,71
		6,0	21,63	311,2	62,24	3,79	16,98
		6,5	22,86	320,6	64,12	3,75	17,94
		7,0	24,36	336,7	67,33	3,72	19,12
		7,5	25,82	351,6	70,32	3,69	20,27
		8,0	27,24	365,4	73,09	3,66	21,39
120	120	3,0	13,81	312,3	52,05	4,76	10,84
		3,5	15,99	358,1	59,68	4,73	12,56
		4,0	18,15	402,2	67,03	4,71	14,25
		4,5	20,27	444,5	74,09	4,68	15,91
		5,0	22,36	485,3	80,88	4,66	17,55
		5,5	24,41	524,3	87,39	4,63	19,16
		6,0	26,43	561,8	93,64	4,61	20,75
		6,5	28,06	584,6	97,43	4,56	22,03
		7,0	29,96	616,8	102,8	4,54	23,52
		7,5	31,82	647,3	107,9	4,51	24,98
		8,0	33,64	676,2	112,7	4,48	26,41
140	140	4,0	21,35	651,5	93,07	5,52	16,76
		4,5	23,87	722,1	103,2	5,50	18,74
		5,0	26,36	790,3	112,9	5,48	20,69
		5,5	28,81	856,3	122,3	5,45	22,62
		6,0	31,23	920,0	131,4	5,43	24,52
		6,5	33,26	963,6	137,7	5,38	26,11
		7,0	35,56	1020	145,7	5,36	27,91

		7,5	37,82	1074	153,5	5,33	29,69
		8,0	40,04	1126	160,8	5,30	31,43
150	150	4,0	22,95	807,7	107,7	5,93	18,01
		4,5	25,67	896,1	119,5	5,91	20,15
		5,0	28,36	981,8	130,9	5,88	22,26
		5,5	31,01	1065	142,0	5,86	24,34
		6,0	33,63	1145	152,7	5,84	26,40
		6,5	35,86	1203	160,4	5,79	28,15
		7,0	38,36	1275	170,0	5,77	30,11
		7,5	40,82	1344	179,2	5,74	32,04
		8,0	43,24	1411	188,1	5,71	33,95
160	160	4,0	24,55	987,0	123,4	6,34	19,27
		4,5	27,47	1096	137,0	6,32	21,56
		5,0	30,36	1202	150,3	6,29	23,83
		5,5	33,21	1305	163,1	6,27	26,07
		6,0	36,03	1405	175,6	6,24	28,29
		6,5	38,46	1479	184,8	6,20	30,19
		7,0	41,16	1569	196,1	6,17	32,31
		7,5	43,82	1656	207,0	6,15	34,40
		8,0	46,44	1740	217,5	6,12	36,46
180	180	5,0	34,36	1737	192,9	7,11	26,97
		5,5	37,61	1888	209,8	7,09	29,52
		6,0	40,83	2036	226,2	7,06	32,05
		6,5	43,66	2150	238,9	7,02	34,27
		7,0	46,76	2286	254,0	6,99	36,70
		7,5	49,82	2417	268,6	6,97	39,11
		8,0	52,84	2545	282,7	6,94	41,48
		8,5	55,83	2668	296,5	6,91	43,83
		9,0	58,78	2787	309,7	6,89	46,14
		9,5	61,69	2903	322,6	6,86	48,43
		10,0	64,57	3015	335,0	6,83	50,68

200	200	6,0	45,63	2832	283,2	7,88	35,82
		6,5	48,86	3000	300,0	7,84	38,35
		7,0	52,36	3193	319,3	7,81	41,10
		7,5	55,82	3382	338,2	7,78	43,82
		8,0	59,24	3565	356,5	7,76	46,51
		8,5	62,63	3743	374,3	7,73	49,16
		9,0	65,98	3917	391,7	7,70	51,79
		9,5	69,29	4085	408,5	7,68	54,39
		10,0	72,57	4249	424,9	7,65	56,96
		10,5	74,86	4309	430,9	7,59	58,76
		11,0	77,97	4454	445,4	7,56	61,20
		11,5	81,03	4593	459,3	7,53	63,61
12,0	84,06	4727	472,7	7,50	65,99		
250	250	6,0	57,63	5671	453,7	9,92	45,24
		6,5	61,86	6036	482,9	9,88	48,56
		7,0	66,36	6441	515,3	9,85	52,09
		7,5	70,82	6838	547,1	9,83	55,59
		8,0	75,24	7227	578,2	9,80	59,07
		8,5	79,63	7608	608,7	9,77	62,51
		9,0	83,98	7981	638,5	9,75	65,92
		9,5	88,29	8346	667,7	9,72	69,31
		10,0	92,57	8703	696,3	9,70	72,66
		10,5	95,86	8900	712,0	9,64	75,25
		11,0	99,97	9227	738,1	9,61	78,47
		11,5	104,0	9545	763,6	9,58	81,67
12,0	108,1	9854	788,3	9,55	84,83		
300	300	6,0	69,63	9963	664,2	11,96	54,66
		6,5	74,86	10637	709,1	11,92	58,76
		7,0	80,36	11370	758,0	11,89	63,08
		7,5	85,82	12090	806,0	11,87	67,37

		8,0	91,24	12798	853,2	11,84	71,63
		8,5	96,63	13495	899,7	11,82	75,85
		9,0	102,0	14180	945,3	11,79	80,05
		9,5	107,3	14853	990,2	11,77	84,22
		10,0	112,6	15515	1034	11,74	88,36
		10,5	116,9	15947	1063	11,68	91,73
		11,0	122,0	16564	1104	11,65	95,74
		11,5	127,0	17168	1145	11,63	99,72
		12,0	132,1	17761	1184	11,60	103,7

Таблица 2

h		b	t	Площадь	Справочные значения величин для осей					
Масса	l	попереч-			м, кг					
	мм	ного			у- у					
		сечения								
		A, см2								
					I _x , см4	W _x , см3	i _x , см	I _y , см4	W _y , см3	
i _y , см										
1,01	2,15	2,0	2,74	8,38	3,35	1,75	2,80	2,24		
0,99	2,62	2,5	3,34	9,88	3,95	1,72	3,27	2,61		
0,97	3,07	3,0	3,91	11,17	4,47	1,69	3,65	2,92		
0,94	3,49	3,5	4,44	12,24	4,90	1,66	3,96	3,16		
0,92	3,88	4,0	4,95	13,12	5,25	1,63	4,19	3,35		

1,21	2,31	2,0	2,94	9,53	3,81	1,80	4,29	2,86	
1,19	2,82	2,5	3,59	11,29	4,52	1,77	5,04	3,36	
50 1,16	30 3,30	3,0	4,21	12,82	5,13	1,75	5,68	3,79	
1,14	3,76	3,5	4,79	14,13	5,65	1,72	6,22	4,15	
1,12	4,20	4,0	5,35	15,24	6,09	1,69	6,66	4,44	
1,07	4,99	5,0	6,36	16,85	6,74	1,63	7,26	4,84	
<hr/>									
1,58	2,62	2,0	3,34	11,84	4,73	1,88	8,38	4,19	
1,56	3,21	2,5	4,09	14,11	5,65	1,86	9,97	4,98	
1,54	3,77	3,0	4,81	16,14	6,45	1,83	11,36	5,68	
50 1,51	40 4,31	3,5	5,49	17,92	7,17	1,81	12,59	6,29	
1,49	4,83	4,0	6,15	19,47	7,79	1,78	13,64	6,82	
1,47	5,31	4,5	6,77	20,80	8,32	1,75	14,54	7,27	
1,44	5,77	5,0	7,36	21,91	8,77	1,73	15,28	7,64	
<hr/>									
1,23	2,62	2,0	3,34	15,04	5,01	2,12	5,07	3,38	
1,21	3,21	2,5	4,09	17,93	5,98	2,09	5,99	3,99	

1,19	3,77	3,0	4,81	20,49	6,83	2,06	6,78	4,52	
1,16	4,31	3,5	5,49	22,74	7,58	2,03	7,45	4,97	
60 1,14	30 4,83	4,0	6,15	24,69	8,23	2,00	8,01	5,34	
1,12	5,31	4,5	6,77	26,34	8,78	1,97	8,47	5,64	
1,10	5,77	5,0	7,36	27,72	9,24	1,94	8,83	5,88	
1,07	6,21	5,5	7,91	28,84	9,61	1,91	9,10	6,06	
1,05	6,62	6,0	8,43	29,69	9,90	1,88	9,28	6,19	
1,62	2,93	2,0	3,74	18,41	6,14	2,22	9,82	4,91	
1,60	3,60	2,5	4,59	22,06	7,35	2,19	11,72	5,86	
1,58	4,25	3,0	5,41	25,37	8,46	2,17	13,42	6,71	
60 1,55	40 4,86	3,5	6,19	28,33	9,44	2,14	14,92	7,46	
1,53	5,45	4,0	6,95	30,96	10,32	2,11	16,23	8,12	
1,51	6,02	4,5	7,67	33,28	11,09	2,08	17,37	8,69	
1,48	6,56	5,0	8,36	35,29	11,76	2,05	18,34	9,17	
1,46	7,07	5,5	9,01	37,00	12,33	2,03	19,16	9,58	

1,43	7,56	6,0	9,63	38,44	12,81	2,00	19,82	9,91	
2,03	3,56	2,0	4,54	31,47	8,99	2,63	18,75	7,50	
2,01	4,39	2,5	5,59	38,00	10,86	2,61	22,57	9,03	
1,99	5,19	3,0	6,61	44,03	12,58	2,58	26,08	10,43	
1,96	5,96	3,5	7,59	49,57	14,16	2,55	29,27	11,71	
1,94	6,71	4,0	8,55	54,64	15,61	2,53	32,16	12,87	
1,92	7,43	4,5	9,47	59,24	16,93	2,50	34,77	13,91	
1,89	8,13	5,0	10,36	63,40	18,11	2,47	37,10	14,84	
1,87	8,80	5,5	11,21	67,12	19,18	2,45	39,17	15,67	
1,85	9,45	6,0	12,03	70,43	20,12	2,42	40,98	16,39	
1,67	3,56	2,0	4,54	37,35	9,34	2,87	12,71	6,36	
1,65	4,39	2,5	5,59	45,10	11,27	2,84	15,24	7,62	
1,63	5,19	3,0	6,61	52,24	13,06	2,81	17,52	8,76	
1,61	5,96	3,5	7,59	58,79	14,70	2,78	19,58	9,79	
1,58	6,71	4,0	8,55	64,77	16,19	2,75	21,42	10,71	

1,56	7,43	4,5	9,47	70,19	17,55	2,72	23,04	11,52	
1,54	8,13	5,0	10,36	75,07	18,77	2,69	24,47	12,23	
1,51	8,80	5,5	11,21	79,42	19,86	2,66	25,70	12,85	
1,49	9,45	6,0	12,03	83,26	20,82	2,63	26,75	13,38	
2,54	4,19	2,0	5,34	49,52	12,38	3,05	34,35	11,45	
2,54	5,17	2,5	6,59	60,11	15,03	3,02	42,42	14,14	
2,40	6,13	3,0	7,81	70,02	17,51	2,99	44,86	14,95	
2,37	7,06	3,5	8,99	79,27	19,82	2,97	50,67	16,89	
2,35	7,97	4,0	10,15	87,87	21,97	2,94	56,05	18,68	
2,33	8,85	4,5	11,27	95,84	23,96	2,92	61,00	20,33	
2,30	9,70	5,0	12,36	103,2	25,80	2,89	65,54	21,85	
2,28	10,53	5,5	13,41	109,9	27,49	2,86	69,68	23,23	
2,26	11,33	6,0	14,43	116,1	29,03	2,84	73,43	24,48	
2,21	11,82	6,5	15,06	115,9	28,98	2,77	73,58	24,53	
2,18	12,53	7,0	15,96	120,1	30,01	2,74	76,10	25,37	

2,76	6,60	3,0	8,41	78,92	19,73	3,06	64,23	18,35	
2,74	7,61	3,5	9,69	89,51	22,38	3,04	72,79	20,80	
2,72	8,59	4,0	10,95	99,42	24,86	3,01	80,77	23,08	
2,69	9,55	4,5	12,17	108,7	27,17	2,99	88,20	25,20	
2,67	10,48	5,0	13,36	117,3	29,31	2,96	95,09	27,17	
2,64	11,39	5,5	14,51	125,2	31,30	2,94	101,5	28,98	
2,62	12,27	6,0	15,63	132,5	33,14	2,91	107,3	30,66	
2,57	12,84	6,5	16,36	133,5	33,37	2,86	108,2	30,92	
2,54	13,63	7,0	17,36	138,7	34,68	2,83	112,4	32,11	
<hr/>									
2,05	6,13	3,0	7,81	81,83	18,19	3,24	32,70	13,08	
2,02	7,06	3,5	8,99	92,63	20,59	3,21	36,84	14,74	
2,00	7,97	4,0	10,15	102,7	22,82	3,18	40,63	16,25	
1,98	8,85	4,5	11,27	112,0	24,88	3,15	44,09	17,63	
1,95	9,70	5,0	12,36	120,5	26,79	3,12	47,23	18,89	
1,93	10,53	5,5	13,41	128,4	28,53	3,09	50,06	20,02	

1,91	11,33	6,0	14,43	135,6	30,13	3,06	52,59	21,04	
1,87	11,82	6,5	15,06	134,7	29,93	2,99	52,62	21,05	
1,84	12,53	7,0	15,96	139,4	30,97	2,96	54,27	21,71	
2,43	6,60	3,0	8,41	93,19	20,71	3,33	49,73	16,58	
2,41	7,61	3,5	9,69	105,7	23,50	3,30	56,26	18,75	
2,39	8,59	4,0	10,95	117,5	26,10	3,28	62,32	20,77	
2,36	9,55	4,5	12,17	128,4	28,54	3,25	67,93	22,64	
2,34	10,48	5,0	13,36	138,6	30,80	3,22	73,10	24,37	
2,32	11,39	5,5	14,51	148,0	32,90	3,19	77,84	25,95	
2,29	12,27	6,0	15,63	156,7	34,83	3,17	82,18	27,39	
2,23	13,63	7,0	17,36	163,5	36,33	3,07	85,93	28,64	
1,66	6,13	3,0	7,81	92,33	18,47	3,44	21,63	10,82	
1,64	7,06	3,5	8,99	104,4	20,89	3,41	24,24	12,12	
1,62	7,97	4,0	10,15	115,7	23,13	3,38	26,60	13,30	
1,60	8,85	4,5	11,27	126,0	25,21	3,34	28,71	14,36	

1,57	9,70	5,0	12,36	135,6	27,11	3,31	30,59	15,30	
1,55	10,53	5,5	13,41	144,3	28,85	3,28	32,25	16,12	
1,53	11,33	6,0	14,43	152,2	30,43	3,25	33,69	16,85	
1,49	11,82	6,5	15,06	150,1	30,03	3,16	33,54	16,77	
1,47	12,53	7,0	15,96	155,0	31,01	3,12	34,39	17,19	
<hr/>									
2,07	6,60	3,0	8,41	106,4	21,29	3,56	36,02	14,41	
2,05	7,61	3,5	9,69	120,7	24,15	3,53	40,62	16,25	
2,02	8,59	4,0	10,95	134,1	26,82	3,50	44,86	17,94	
2,00	9,55	4,5	12,17	146,6	29,31	3,47	48,74	19,50	
1,98	10,48	5,0	13,36	158,1	31,62	3,44	52,29	20,92	
1,96	11,39	5,5	14,51	168,8	33,76	3,41	55,50	22,20	
1,93	12,27	6,0	15,63	178,7	35,73	3,38	58,40	23,36	
1,90	12,84	6,5	16,36	178,6	35,71	3,30	58,77	23,51	
1,87	13,63	7,0	17,36	185,3	37,06	3,27	60,74	24,29	
<hr/>									
2,46	7,07	3,0	9,01	120,6	24,11	3,66	54,61	18,20	

2,44	8,16	3,5	10,39	137,0	27,41	3,63	61,85	20,62	
2,42	9,22	4,0	11,75	152,5	30,51	3,60	68,59	22,86	
100 2,39	60 10,26	4,5	13,07	167,1	33,42	3,58	74,86	24,95	
2,37	11,27	5,0	14,36	180,7	36,14	3,55	80,66	26,89	
2,35	12,25	5,5	15,61	193,4	38,68	3,52	86,01	28,67	
2,32	13,21	6,0	16,83	205,2	41,03	3,49	90,93	30,31	
2,28	13,86	6,5	17,66	207,0	41,39	3,42	92,18	30,73	
2,26	14,72	7,0	18,76	215,6	43,12	3,39	95,77	31,92	
<hr/>									
1,69	7,07	3,0	9,01	148,0	24,67	4,05	25,74	12,87	
1,67	8,16	3,5	10,39	168,1	28,01	4,02	28,91	14,45	
1,64	9,22	4,0	11,75	186,9	31,14	3,99	31,79	15,89	
120 1,62	40 10,26	4,5	13,07	204,4	34,07	3,96	34,38	17,19	
1,60	11,27	5,0	14,36	220,8	36,79	3,92	36,72	18,36	
1,58	12,25	5,5	15,61	235,9	39,32	3,89	38,79	19,40	
1,55	13,21	6,0	16,83	249,9	41,65	3,85	40,63	20,31	

1,52	13,86	6,5	17,66	249,6	41,60	3,76	40,84	20,42	
1,50	14,72	7,0	18,76	259,2	43,21	3,72	42,01	21,00	
2,51	8,01	3,0	10,21	189,1	31,52	4,30	64,35	21,45	
2,49	9,26	3,5	11,79	215,6	35,93	4,28	73,02	24,34	
2,47	10,48	4,0	13,35	240,7	40,12	4,25	81,14	27,05	
2,44	11,67	4,5	14,87	264,5	44,08	4,22	88,72	29,57	
120 2,42	60 12,84	5,0	16,36	286,9	47,82	4,19	95,79	31,93	
2,40	13,98	5,5	17,81	308,0	51,34	4,16	102,3	34,12	
2,37	15,10	6,0	19,23	327,9	54,65	4,13	108,4	36,14	
2,34	15,90	6,5	20,26	333,3	55,56	4,06	110,8	36,93	
2,31	16,92	7,0	21,56	348,6	58,10	4,02	115,4	38,48	
3,29	8,96	3,0	11,41	230,2	38,36	4,49	123,4	30,85	
3,27	10,36	3,5	13,19	263,1	43,85	4,47	140,7	35,18	
3,24	11,73	4,0	14,95	294,5	49,09	4,44	157,2	39,30	
120 3,22	80 13,08	4,5	16,67	324,5	54,08	4,41	172,8	43,20	

3,20	14,41	5,0	18,36	353,0	58,84	4,39	187,6	46,89	
3,17	15,71	5,5	20,01	380,1	63,36	4,36	201,5	50,38	
3,15	16,98	6,0	21,63	405,9	67,64	4,33	214,7	53,67	
3,11	17,94	6,5	22,86	417,1	69,51	4,27	221,3	55,31	
3,09	19,12	7,0	24,36	438,0	73,00	4,24	232,0	57,99	
<hr/>									
2,55	8,96	3,0	11,41	278,1	39,72	4,94	74,10	24,70	
2,53	10,36	3,5	13,19	317,7	45,39	4,91	84,19	28,06	
2,50	11,73	4,0	14,95	355,5	50,79	4,88	93,68	31,23	
140 2,48	60 13,08	4,5	16,67	391,6	55,94	4,85	102,6	34,19	
2,46	14,41	5,0	18,36	425,8	60,83	4,82	110,9	36,97	
2,44	15,71	5,5	20,01	458,3	65,47	4,79	118,7	39,56	
2,41	16,98	6,0	21,63	489,1	69,87	4,75	125,9	41,97	
2,38	17,94	6,5	22,86	500,2	71,46	4,68	129,4	43,13	
2,36	19,12	7,0	24,36	524,8	74,97	4,64	135,1	45,03	
<hr/>									
4,07	14,25	4,0	18,15	503,5	71,93	5,27	300,0	60,00	

4,04	15,91	4,5	20,27	556,8	79,54	5,24	331,2	66,25	
140	100	5,0	22,36	608,1	86,87	5,22	361,2	72,24	
4,02	17,55								
4,00	19,16	5,5	24,41	657,3	93,90	5,19	389,8	77,97	
3,97	20,75	6,0	26,43	704,5	100,6	5,16	417,2	83,45	
3,93	22,03	6,5	28,06	731,9	104,6	5,11	434,3	86,85	
3,91	23,52	7,0	29,96	772,4	110,3	5,08	457,8	91,55	
<hr/>									
4,81	15,50	4,0	19,75	577,5	82,50	5,41	456,0	76,00	
4,78	17,32	4,5	22,07	639,4	91,35	5,38	504,6	84,10	
4,76	19,12	5,0	24,36	699,2	99,88	5,36	551,4	91,90	
4,73	20,89	5,5	26,61	756,8	108,1	5,33	596,5	99,41	
140	120	6,0	28,83	812,3	116,0	5,31	639,8	106,6	
4,71	22,63								
4,67	24,07	6,5	30,66	847,8	121,11	5,26	668,3	111,4	
4,64	25,71	7,0	32,76	896,3	128,0	5,23	706,2	117,7	
4,62	27,33	7,5	34,82	942,5	134,6	5,20	742,2	123,7	
4,59	28,92	8,0	36,84	986,5	140,9	5,17	776,5	129,4	
<hr/>									

4,10	14,87	4,0	18,95	594,5	79,27	5,60	318,4	63,68
4,08	16,62	4,5	21,17	657,9	87,72	5,58	351,8	70,35
150 4,05	100 18,33	5,0	23,36	719,0	95,87	5,55	383,7	76,75
4,03	20,03	5,5	25,51	777,9	103,7	5,52	414,4	82,88
4,01	21,69	6,0	27,63	834,4	111,3	5,50	443,7	88,75
3,97	23,05	6,5	29,36	868,2	115,8	5,44	462,7	92,54
3,95	24,62	7,0	31,36	917,1	122,3	5,41	488,0	97,61
1,73	8,96	3,0	11,41	315,9	39,49	5,26	33,95	16,98
1,70	10,36	3,5	13,19	360,5	45,07	5,23	38,23	19,12
1,68	11,73	4,0	14,95	403,0	50,37	5,19	42,15	21,08
1,66	13,08	4,5	16,67	443,2	55,40	5,16	45,73	22,86
160 1,63	40 14,41	5,0	18,36	481,3	60,16	5,12	48,97	24,48
1,61	15,71	5,5	20,01	517,3	64,66	5,08	51,89	25,94
1,59	16,98	6,0	21,63	551,2	68,90	5,05	54,50	27,25
1,56	17,94	6,5	22,86	559,7	69,96	4,95	55,43	27,71

1,53	19,12	7,0	24,36	585,8	73,22	4,90	57,26	28,63	
3,35	14,25	4,0	18,15	597,6	74,71	5,74	203,4	50,85	
3,33	15,91	4,5	20,27	660,8	82,60	5,71	224,1	56,02	
3,30	17,55	5,0	22,36	721,6	90,20	5,68	243,8	60,95	
160 3,28	80 19,16	5,5	24,41	779,9	97,48	5,65	262,6	65,64	
3,26	20,75	6,0	26,43	835,8	104,5	5,62	280,4	70,10	
3,22	22,03	6,5	28,06	866,0	108,3	5,56	291,5	72,87	
3,20	23,52	7,0	29,96	913,5	114,2	5,52	306,6	76,64	
4,13	15,50	4,0	19,75	695,0	86,87	5,93	336,9	67,37	
4,11	17,32	4,5	22,07	769,6	96,21	5,91	372,3	74,46	
4,08	19,12	5,0	24,36	841,7	105,2	5,88	406,3	81,26	
4,06	20,89	5,5	26,61	911,2	113,9	5,85	439,0	87,79	
160 4,04	100 22,63	6,0	28,83	978,1	122,3	5,82	470,2	94,05	
4,00	24,07	6,5	30,66	1019	127,4	5,77	491,1	98,22	
3,98	25,71	7,0	32,76	1077	134,7	5,73	518,3	103,7	

3,95	27,33	7,5	34,82	1133	141,6	5,70	544,1	108,8
3,93	28,92	8,0	36,84	1186	148,2	5,67	568,6	113,7
4,89	16,76	4,0	21,35	792,3	99,04	6,09	509,8	84,97
4,86	18,74	4,5	23,87	878,5	109,8	6,07	564,6	94,10
4,84	20,69	5,0	26,36	961,8	120,2	6,04	617,5	102,9
4,82	22,62	5,5	28,81	1042	130,3	6,02	668,6	111,4
4,79	24,52	6,0	31,23	1120	140,0	5,99	717,8	119,6
4,76	26,11	6,5	33,26	1172	146,5	5,94	752,0	125,3
4,73	27,91	7,0	35,56	1241	155,2	5,91	795,5	132,6
4,70	29,69	7,5	37,82	1307	163,4	5,88	837,2	139,5
4,68	31,43	8,0	40,04	1371	171,3	5,85	876,9	146,1
5,58	22,26	5,0	28,36	1082	135,2	6,18	881,4	125,9
5,55	24,34	5,5	31,01	1174	146,7	6,15	955,8	136,5
5,53	26,40	6,0	33,63	1263	157,8	6,13	1028	146,8
5,49	28,15	6,5	35,86	1325	165,7	6,08	1079	154,2

160	140	7,0	38,36	1405	175,6	6,05	1144	163,4	
5,46	30,11								
5,44	32,04	7,5	40,82	1482	185,2	6,02	1206	172,3	
5,41	33,95	8,0	43,24	1555	194,4	6,00	1265	180,8	
<hr/>									
2,56	14,25	4,0	18,15	678,1	75,3	6,11	118,8	39,6	
2,54	15,91	4,5	20,27	749,4	83,3	6,08	130,3	43,4	
2,51	17,55	5,0	22,36	817,8	90,9	6,05	141,2	47,1	
2,49	19,16	5,5	24,41	883,3	98,1	6,02	151,4	50,5	
180	60	6,0	26,43	946,0	105,1	5,98	160,9	53,6	
2,47	20,75								
2,44	22,03	6,5	28,06	976,4	108,5	5,90	166,6	55,5	
2,41	23,52	7,0	29,96	1029	114,3	5,86	174,4	58,1	
2,39	24,98	7,5	31,82	1078	119,8	5,82	181,6	60,5	
2,37	26,41	8,0	33,64	1125	125,0	5,78	188,2	62,7	
<hr/>									
3,39	15,50	4,0	19,75	802,0	89,12	6,37	226,5	56,62	
3,36	17,32	4,5	22,07	888,0	98,67	6,34	249,7	62,44	
3,34	19,12	5,0	24,36	970,9	107,9	6,31	271,9	67,99	

3,32	20,89	5,5	26,61	1051	116,8	6,28	293,1	73,28	
180 3,30	80 22,63	6,0	28,83	1128	125,3	6,25	313,3	78,31	
3,26	24,07	6,5	30,66	1172	130,2	6,18	326,6	81,65	
3,24	25,71	7,0	32,76	1238	137,6	6,15	343,9	85,97	
3,22	27,33	7,5	34,82	1301	144,6	6,11	360,1	90,03	
3,19	28,92	8,0	36,84	1361	151,3	6,08	375,4	93,85	
<hr/>									
4,18	16,76	4,0	21,35	926,0	102,9	6,59	373,7	74,74	
4,16	18,74	4,5	23,87	1027	114,1	6,56	413,3	82,67	
4,14	20,69	5,0	26,36	1124	124,9	6,53	451,4	90,29	
4,12	22,62	5,5	28,81	1218	135,4	6,50	488,1	97,61	
180 4,09	100 24,52	6,0	31,23	1309	145,5	6,47	523,3	104,7	
4,06	26,11	6,5	33,26	1368	152,0	6,41	547,9	109,6	
4,03	27,91	7,0	35,56	1448	160,9	6,38	578,8	115,8	
4,01	29,69	7,5	37,82	1525	169,4	6,35	608,3	121,7	
3,99	31,43	8,0	40,04	1598	177,6	6,32	636,3	127,3	
<hr/>									

5,71	19,27	4,0	24,55	1174	130,42	6,91	799,5	114,2	
5,68	21,56	4,5	27,47	1304	144,87	6,89	887,3	126,8	
5,66	23,83	5,0	30,36	1430	158,92	6,86	972,6	138,9	
180 5,64	140 26,07	5,5	33,21	1553	172,58	6,84	1055	150,7	
5,61	28,29	6,0	36,03	1673	185,85	6,81	1135	162,2	
5,57	30,19	6,5	38,46	1759	195,45	6,76	1195	170,8	
5,55	32,31	7,0	41,16	1867	207,43	6,73	1268	181,1	
5,52	34,40	7,5	43,82	1971	218,99	6,71	1338	191,1	
5,50	36,46	8,0	46,44	2071	230,15	6,68	1405	200,8	
<hr/>									
1,70	14,25	4,0	18,15	738,6	73,86	6,38	52,52	26,26	
1,68	15,91	4,5	20,27	815,3	81,53	6,34	57,07	28,53	
200 1,65	40 17,55	5,0	22,36	888,7	88,87	6,30	61,22	30,61	
1,63	19,16	5,5	24,41	958,8	95,88	6,27	64,98	32,49	
1,61	20,75	6,0	26,43	1026	102,6	6,23	68,37	34,19	
1,58	22,03	6,5	28,06	1053	105,3	6,13	70,02	35,01	

1,56	23,52	7,0	29,96	1107	110,7	6,08	72,50	36,25	
3,42	16,76	4,0	21,35	1046	104,6	7,00	249,6	62,40	
3,40	18,74	4,5	23,87	1159	115,9	6,97	275,4	68,85	
3,37	20,69	5,0	26,36	1269	126,9	6,94	300,1	75,02	
3,35	22,62	5,5	28,81	1375	137,5	6,91	323,6	80,91	
200 3,33	80 24,52	6,0	31,23	1477	147,7	6,88	346,1	86,53	
3,30	26,11	6,5	33,26	1539	153,9	6,80	361,7	90,43	
3,27	27,91	7,0	35,56	1629	162,9	6,77	381,2	95,29	
3,25	29,69	7,5	37,82	1714	171,4	6,73	399,6	99,89	
3,23	31,43	8,0	40,04	1795	179,5	6,70	416,9	104,2	
4,23	18,01	4,0	22,95	1200	120,0	7,23	410,6	82,12	
4,21	20,15	4,5	25,67	1331	133,1	7,20	454,4	90,87	
4,18	22,26	5,0	28,36	1459	145,9	7,17	496,6	99,31	
4,16	24,34	5,5	31,01	1583	158,3	7,14	537,2	107,4	
200 4,14	100 26,40	6,0	33,63	1703	170,3	7,12	576,3	115,3	

4,11	28,15	6,5	35,86	1783	178,3	7,05	604,7	120,9	
4,08	30,11	7,0	38,36	1889	188,9	7,02	639,4	127,9	
4,06	32,04	7,5	40,82	1992	199,2	6,99	672,5	134,5	
4,03	33,95	8,0	43,24	2090	209,0	6,95	704,0	140,8	
<hr/>									
5,02	19,27	4,0	24,55	1353	135,3	7,42	617,5	102,9	
4,99	21,56	4,5	27,47	1503	150,3	7,40	684,7	114,1	
4,97	23,83	5,0	30,36	1649	164,9	7,37	749,8	125,0	
4,95	26,07	5,5	33,21	1791	179,1	7,34	812,8	135,5	
4,92	28,29	6,0	36,03	1929	192,9	7,32	873,7	145,6	
200 4,89	120 30,19	6,5	38,46	2026	202,6	7,26	919,5	153,2	
4,87	32,31	7,0	41,16	2150	215,0	7,23	974,3	162,4	
4,84	34,40	7,5	43,82	2270	227,0	7,20	1027	171,2	
4,82	36,46	8,0	46,44	2385	238,5	7,17	1078	179,6	
<hr/>									
6,48	26,97	5,0	34,36	2029	202,9	7,69	1442	180,3	
6,46	29,52	5,5	37,61	2207	220,7	7,66	1568	195,9	

6,43	32,05	6,0	40,83	2380	238,0	7,64	1690	211,2	
6,39	34,27	6,5	43,66	2513	251,3	7,59	1785	223,1	
200 6,37	160 36,70	7,0	46,76	2672	267,2	7,56	1897	237,1	
6,34	39,11	7,5	49,82	2826	282,6	7,53	2005	250,6	
6,32	41,48	8,0	52,84	2975	297,5	7,50	2110	263,7	
6,29	43,83	8,5	55,83	3120	312,0	7,48	2211	276,4	
6,27	46,14	9,0	58,78	3260	326,0	7,45	2309	288,7	
6,24	48,43	9,5	61,69	3395	339,5	7,42	2404	300,5	
6,22	50,68	10,0	64,57	3527	352,7	7,39	2496	312,0	
<hr/>									
4,27	19,27	4,0	24,55	1519	138,1	7,87	447,4	89,49	
4,25	21,56	4,5	27,47	1687	153,4	7,84	495,4	99,08	
4,22	23,83	5,0	30,36	1851	168,3	7,81	541,7	108,34	
220 4,20	100 26,07	5,5	33,21	2010	182,7	7,78	586,3	117,26	
4,18	28,29	6,0	36,03	2164	196,7	7,75	629,3	125,86	
4,15	30,19	6,5	38,46	2270	206,3	7,68	661,6	132,31	

4,12	32,31	7,0	41,16	2408	218,9	7,65	699,9	139,99	
4,10	34,40	7,5	43,82	2541	231,0	7,61	736,6	147,33	
4,08	36,46	8,0	46,44	2669	242,7	7,58	771,7	154,34	
<hr/>									
5,80	26,97	5,0	34,36	2313	210,3	8,21	1155	165,0	
5,77	29,52	5,5	37,61	2516	228,7	8,18	1254	179,2	
5,75	32,05	6,0	40,83	2714	246,7	8,15	1351	193,0	
5,72	34,27	6,5	43,66	2862	260,2	8,10	1427	203,7	
5,69	36,70	7,0	46,76	3043	276,6	8,07	1515	216,5	
5,67	39,11	7,5	49,82	3218	292,6	8,04	1601	228,7	
5,64	41,48	8,0	52,84	3388	308,0	8,01	1683	240,5	
<hr/>									
5,07	26,97	5,0	34,36	2579	215,0	8,66	882,0	147,0	
5,04	29,52	5,5	37,61	2805	233,8	8,64	957,0	159,5	
5,02	32,05	6,0	40,83	3026	252,1	8,61	1030	171,6	
4,99	34,27	6,5	43,66	3188	265,6	8,54	1087	181,2	
4,97	36,70	7,0	46,76	3388	282,4	8,51	1153	192,2	

4,94	39,11	7,5	49,82	3583	298,6	8,48	1217	202,8
4,92	41,48	8,0	52,84	3771	314,3	8,45	1278	213,1
6,58	35,82	6,0	45,63	3683	306,9	8,98	1974	246,8
6,54	38,35	6,5	48,86	3896	324,7	8,93	2091	261,4
6,52	41,10	7,0	52,36	4148	345,7	8,90	2224	278,1
6,49	43,82	7,5	55,82	4394	366,2	8,87	2354	294,2
6,47	46,51	8,0	59,24	4633	386,1	8,84	2480	309,9
6,45	49,16	8,5	62,63	4865	405,4	8,81	2602	325,2
6,42	51,79	9,0	65,98	5091	424,2	8,78	2720	340,0
6,40	54,39	9,5	69,29	5311	442,5	8,75	2835	354,3
6,37	56,96	10,0	72,57	5524	460,3	8,72	2946	368,2
6,32	58,76	10,5	74,86	5590	465,8	8,64	2990	373,8
6,29	61,20	11,0	77,97	5777	481,4	8,61	3088	386,1
6,27	63,61	11,5	81,03	5957	496,4	8,57	3183	397,8
6,24	65,99	12,0	84,06	6130	510,9	8,54	3273	409,2

6,22	35,82	6,0	45,63	3885	310,8	9,23	1768	235,7
6,19	38,35	6,5	48,86	4109	328,7	9,17	1872	249,6
250 6,17	150 41,10	7,0	52,36	4375	350,0	9,14	1991	265,4
6,14	43,82	7,5	55,82	4633	370,7	9,11	2106	280,8
6,12	46,51	8,0	59,24	4885	390,8	9,08	2217	295,7
5,46	34,88	6,0	44,43	3888	299,0	9,35	1326	204,0
5,43	37,33	6,5	47,56	4106	315,8	9,29	1403	215,8
5,41	40,00	7,0	50,96	4369	336,1	9,26	1490	229,2
5,38	42,64	7,5	54,32	4625	355,8	9,23	1574	242,2
5,36	45,25	8,0	57,64	4874	374,9	9,20	1656	254,8
260 5,34	130 47,83	8,5	60,93	5116	393,5	9,16	1735	266,9
5,31	50,38	9,0	64,18	5350	411,6	9,13	1811	278,6
5,29	52,90	9,5	67,39	5578	429,1	9,10	1885	290,0
5,26	55,39	10,0	70,57	5799	446,0	9,06	1956	300,9
5,22	57,12	10,5	72,76	5848	449,8	8,96	1982	305,0

5,19	59,48	11,0	75,77	6038	464,5	8,93	2044	314,5	
5,17	61,81	11,5	78,73	6221	478,6	8,89	2103	323,6	
5,14	64,10	12,0	81,66	6397	492,1	8,85	2160	332,3	
<hr/>									
4,29	35,82	6,0	45,63	4777	318,4	10,23	841,4	168,3	
4,27	38,35	6,5	48,86	5038	335,9	10,15	888,9	177,8	
4,24	41,10	7,0	52,36	5360	357,3	10,12	942,1	188,4	
4,22	43,82	7,5	55,82	5673	378,2	10,08	993,3	198,7	
4,20	46,51	8,0	59,24	5977	398,5	10,04	1043	208,5	
4,17	49,16	8,5	62,63	6273	418,2	10,01	1090	218,0	
4,15	51,79	9,0	65,98	6559	437,3	9,97	1135	227,0	
4,12	54,39	9,5	69,29	6836	455,8	9,93	1179	235,7	
4,10	56,96	10,0	72,57	7105	473,7	9,90	1220	244,0	
<hr/>									
8,29	45,24	6,0	57,63	7370	491,3	11,31	3961	396,1	
8,26	48,56	6,5	61,86	7838	522,5	11,26	4217	421,7	
8,23	52,09	7,0	66,36	8365	557,7	11,23	4497	449,7	

7,45	62,51	8,5	79,63	10738	671,1	11,61	4418	490,9	
7,42	65,92	9,0	83,98	11265	704,0	11,58	4630	514,4	
7,40	69,31	9,5	88,29	11780	736,3	11,55	4836	537,4	
7,38	72,66	10,0	92,57	12285	767,8	11,52	5038	559,7	
7,33	75,25	10,5	95,86	12530	783,1	11,43	5155	572,7	
7,31	78,47	11,0	99,97	12988	811,7	11,40	5338	593,1	
7,28	81,67	11,5	104,0	13434	839,6	11,36	5517	613,0	
7,26	84,83	12,0	108,1	13867	866,7	11,33	5690	632,2	
<hr/>									
10,35	54,66	6,0	69,63	12456	711,8	13,37	7457	596,6	
10,31	58,76	6,5	74,86	13293	759,6	13,33	7963	637,0	
10,29	63,08	7,0	80,36	14210	812,0	13,30	8508	680,6	
10,27	67,37	7,5	85,82	15112	863,5	13,27	9044	723,5	
350 10,24	250 71,63	8,0	91,24	15999	914,3	13,24	9570	765,6	
10,22	75,85	8,5	96,63	16872	964,1	13,21	10087	807,0	
10,19	80,05	9,0	102,0	17731	1013	13,19	10595	847,6	

10,17	84,22	9,5	107,3	18575	1061	13,16	11094	887,5	
10,14	88,36	10,0	112,6	19404	1109	13,13	11583	926,7	
10,10	91,73	10,5	116,9	19923	1138	13,06	11912	952,9	
10,07	95,74	11,0	122,0	20694	1183	13,03	12368	989,5	
10,04	99,72	11,5	127,0	21451	1226	12,99	12815	1025	
10,02	103,7	12,0	132,1	22191	1268	12,96	13253	1060	
<hr/>									
12,20	59,37	6,0	75,63	14232	813,2	13,72	11259	750,6	
12,16	63,87	6,5	81,36	15210	869,2	13,67	12037	802,5	
12,14	68,58	7,0	87,36	16269	929,6	13,65	12872	858,1	
12,11	73,26	7,5	93,32	17312	989,2	13,62	13694	912,9	
12,09	350 77,91	8,0	99,24	18339	1048	13,59	14504	966,9	
12,06	82,53	8,5	105,1	19351	1106	13,57	15301	1020	
12,04	87,12	9,0	111,0	20347	1163	13,54	16086	1072	
12,01	91,68	9,5	116,8	21328	1219	13,51	16858	1124	
11,99	96,21	10,0	122,6	22294	1274	13,49	17618	1175	

11,94	99,98	10,5	127,4	22948	1311	13,42	18147	1210
11,91	104,4	11,0	133,0	23855	1363	13,39	18861	1257
11,88	108,7	11,5	138,5	24745	1414	13,36	19561	1304
11,86	113,1	12,0	144,1	25619	1464	13,34	20249	1350
9,29	54,66	6,0	69,63	13885	730,8	14,12	6011	546,4
9,26	58,76	6,5	74,86	14810	779,5	14,07	6418	583,4
9,24	63,08	7,0	80,36	15831	833,2	14,04	6854	623,1
9,21	67,37	7,5	85,82	16836	886,1	14,01	7282	662,0
9,19	71,63	8,0	91,24	17824	938,1	13,98	7703	700,3
8,36	88,36	10,0	112,6	23000	1150	14,29	7859	785,9
8,32	91,73	10,5	116,9	23577	1179	14,20	8080	808,0
8,29	95,74	11,0	122,0	24485	1224	14,17	8383	838,3
8,27	99,72	11,5	127,0	25374	1269	14,13	8679	867,9
8,24	103,7	12,0	132,1	26245	1312	14,10	8968	896,8

Примечания

к

таблицам 1

и

2

1 I - момент инерции; W - момент сопротивления; i - радиус инерции.

2	Радиус наружного закругления угла $R = 2,0t$ при $t \leq 6,0$ мм; $R = 2,5t$ при $6,0 < t \leq 10,0$ мм;	
	$R =$	$3,0t$ при $t > 10,0$ мм.
3	Масса 1 м длины профиля определена по площади поперечного сечения при плотности стали	7,85 г/см ³ .
4	По согласованию потребителя с изготовителем допускается изготовление профилей других размеров.	

4 Технические требования

4.1 Профили изготавливают в соответствии с требованиями настоящего стандарта по технологическому регламенту, утвержденному в установленном порядке.

4.2 Профили следует изготавливать из листового проката, поставляемого в рулонах по ГОСТ 19903, из стали:

- углеродистой общего назначения и низколегированной толщиной 3 мм и более - по ГОСТ 27772;
- углеродистой общего назначения толщиной 4 мм и более - по ГОСТ 14637; толщиной 3 мм - по ГОСТ 16523;
- углеродистой качественной марок 10, 15 и 20 - по ГОСТ 1050;
- низколегированной толщиной 4 мм и более - по ГОСТ 19281; толщиной 3 мм - по ГОСТ 17066.

Марку стали и категорию поставки указывают в заказе на профили.

4.3 Местная кривизна профилей в горизонтальной и вертикальной плоскостях не должна превышать 1 мм на 1 м длины профиля.

Общая кривизна не должна превышать произведения допускаемой местной кривизны (на 1 м длины) на длину профиля в метрах.

4.4 Скручивание профилей вокруг продольной оси не должно превышать величины 2,0 мм плюс 0,5 мм на каждый метр длины профиля.

4.5 Выпуклость и вогнутость стенок профилей не должны превышать 0,01 размера профиля.

4.6 Профили должны быть обрезаны под прямым углом. Отклонение от перпендикулярности плоскости реза к оси профиля не должно выводить профиль за номинальные размеры по длине. опускается огневая обрезка торцов отдельных профилей в количестве не более 7% массы партии.

4.7 Трещины, закаты, глубокие риски и другие повреждения на поверхности профилей не допускаются. Незначительная шероховатость, забоины, вмятины, мелкие риски, тонкий слой окалины и отдельные волосовины не должны препятствовать выявлению поверхностных дефектов и выводить толщину стенки поперечного сечения профиля за пределы допускаемых отклонений.

4.8 Заусенцы на торцах профилей должны удаляться механическим способом по требованию заказчика.

4.9 Продольный сварной шов выполняют автоматической высокочастотной сваркой, и он должен располагаться на расстоянии от грани профиля не ближе $4t$.

4.10 Грат с продольного шва снимают с наружной стороны профиля, при этом высота грата, выступающего над поверхностью профиля, не должна превышать:

- при толщине стенки профиля до 4 мм - 0,5 мм;
- " " " " более 4 мм - 1,0 мм.

4.11 Непровары (несплавления) продольного шва не должны превышать 50 мм на 1 м длины профиля. Длина отдельного местного непровара не должна быть более 20 мм.

Дефектные участки должны быть исправлены при помощи ручной или полуавтоматической сварки по ГОСТ 5264 и ГОСТ 8713 с применением сварочных и присадочных материалов, соответствующих механическим свойствам стали профиля. После исправления швы должны быть зачищены.

4.12 Временное сопротивление разрыву продольного сварного шва должно быть не менее 0,95 временного сопротивления разрыву основного металла.

4.13 Комплектность

4.13.1 В комплект поставки входят: профили, упакованные в пачки по типоразмерам и партиям, и документ о качестве.

4.13.2 Документ о качестве должен содержать следующие данные:

- наименование предприятия-изготовителя или его товарный знак;
- наименование потребителя;
- обозначение профиля;
- номер плавки, химический состав и механические свойства стали (по данным документа о качестве со штампом ОТК завода - поставщика листового проката в рулонах);
- длину профиля;
- количество пачек;
- количество профилей;
- номер заказа и штамп ОТК;
- дату оформления документа о качестве.

4.14 Упаковка

4.14.1 Профили увязывают в пачки с учетом требований ГОСТ 7566.

Профили в пачке должны быть плотно уложены и прочно обвязаны в поперечном направлении через каждые 2-3 м длины.

Профили в пачке длиной до 6 м включительно должны быть обвязаны не менее чем в двух местах.

Профили поставляют по теоретической массе.

Масса пачки - не более 10 т.

4.14.2 Упаковка профилей в пачки должна обеспечивать возможность производить погрузочно-разгрузочные работы грузоподъемными механизмами без повреждения профилей и с соблюдением мер техники безопасности.

4.15 Маркировка

4.15.1 Маркировка профилей - по ГОСТ 7566.

4.15.2 Маркировка должна содержать:

- наименование или товарный знак предприятия-изготовителя;
- обозначение профиля;
- номер плавки;
- длину профиля;
- количество профилей;
- массу и номер пачки;
- клеймо ОТК.

5. Правила приемки и методы контроля

5.1 Профили принимают партиями. Партией считают профили одного профилеразмера и одной марки стали, сопровождаемые одним документом о качестве. Количество профилей в партии должно быть не более 200 шт.

5.2 При наличии автоматического контроля сварки продольного шва проверке внешнего вида подлежат 3% профилей от партии.

При отсутствии автоматического контроля профили подвергают сплошному контролю по ГОСТ 3242.

5.3 При проверке качества поверхности профилей партию считают соответствующей требованиям настоящего стандарта, если масса профилей с неудовлетворительной поверхностью не превышает 3% массы партии.

5.4 Участки профилей с поперечными швами должны быть вырезаны и отбракованы. Допускается заварка поперечных швов профиля полуавтоматической сваркой при условии обеспечения равнопрочности шва основному металлу. Стык должен быть отмечен несмываемой краской.

5.5 Размеры, имеющие предельные отклонения, должны быть проверены на профилях, отобранных через каждые 1000 м профилирования.

5.6 Если при проверке отобранных профилей окажется хотя бы один не соответствующий требованиям настоящего стандарта, следует отобрать удвоенное количество профилей от той же партии и произвести их повторную проверку.

При неудовлетворительных результатах повторной проверки производят поштучный контроль.

5.7 Марка, химический состав и механические свойства материала профилей должны быть удостоверены документом о качестве предприятия - поставщика листового проката в рулонах.

5.8 Геометрические размеры проверяют при операционном контроле измерительной металлической линейкой по ГОСТ 427, штангенциркулем МЦ-3 по ГОСТ 166, радиусным шаблоном, угловым шаблоном, угломером по ГОСТ 5378. Длину профилей замеряют рулеткой РЗ-20 по ГОСТ 7502.

Геометрические размеры сечения профиля проверяются на расстоянии не менее большего размера сечения от торца профиля.

Допускается замена указанных мерительных инструментов другими, аналогичными по назначению, классом точности не ниже предусмотренных указанными стандартами.

5.9 Местную кривизну измеряют металлической линейкой по ГОСТ 427. Общую кривизну профиля измеряют при помощи струны, натянутой по концам профиля, и линейкой.

5.10 Скручивание и отклонение от перпендикулярности плоскости реза профилей определяют угломером по ГОСТ 5378.

5.11 Качество резки профилей проверяют внешним осмотром.

5.12 Сварные швы контролируют в соответствии с ГОСТ 3242 без испытаний на плотность.

5.13 Комплектность проверяют сравнением подготовленной к отправке партии профилей с наряд-заказом.

5.14 Упаковку и маркировку профилей проверяют внешним осмотром на соответствие требованиям настоящего стандарта.

6. Транспортирование и хранение

6.1 Профили перевозят транспортом всех видов в соответствии с правилами перевозки, действующими на данном виде транспорта.

6.2 Транспортирование профилей в части воздействия климатических факторов внешней среды - по условиям 7, хранение - по условиям 4 ГОСТ 15150.

7. Гарантии изготовителя

7.1 Изготовитель гарантирует соответствие профилей требованиям настоящего стандарта при соблюдении потребителем условий транспортирования и хранения.

7.2 Гарантийный срок хранения профилей - 24 мес с момента отгрузки с завода-изготовителя.